



Mod. GM-082



Mod. GM-083

GO MEET design UT Sesta

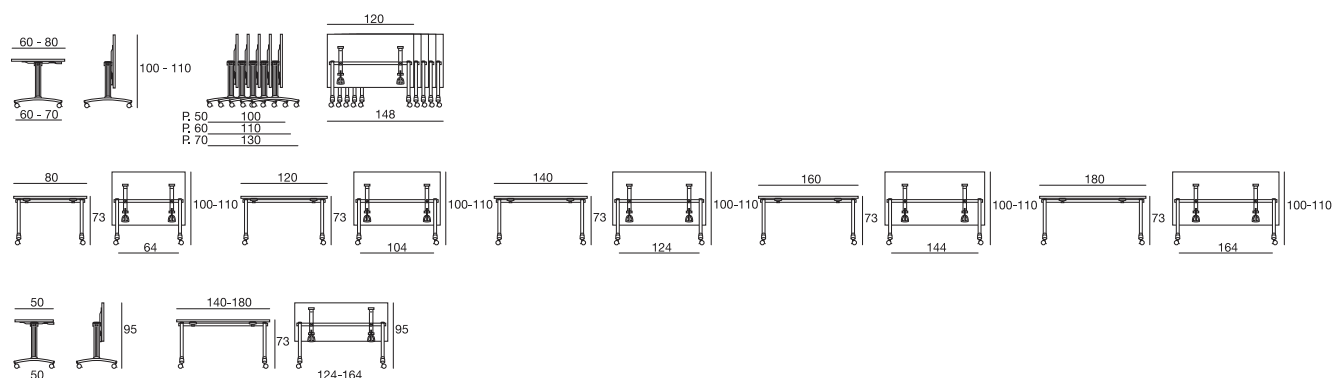
p. 110

Il tavolo è proposto con profondità del piano di 60 cm (piede da 60 cm) e di 80 cm (piede da 70 cm), entrambi con larghezze: 80, 120, 140, 160, 180 cm e con profondità di 50 cm con larghezze da 140 e 180 cm. Gambe proposte con finitura nera (N), cromata (CR) o verniciata in colore grigio alluminio (VA); trave e supporti di rotazione sono in colore nero. Ruote gommatae Ø 65 mm con freno a pedale. Le due facce del piano sono in laminato HPL spessore 0,9 mm, con bordo in ABS da 27 mm (vedi finiture disponibili a pag. 228).

Nesting table, suggested with 60 cm (w/foot 60 cm) and 80 cm (w/foot 70 cm) wide top combined with five top-length: 80, 120, 140, 160 and 180 cm and with 50 cm wide-top combined with 140 and 180 cm top-length. Legs available in black colour (N), chrome (CR) or grey aluminium colour (VA) finishing. The beam and the rotational supports are in black colour. The top surfaces are made in HPL laminate 0,9 mm thick. The top edge is in ABS 27 mm high (see our finishing on page 228).

Cette table est proposée avec profondeur du plateau de 60 cm (pied de 60 cm) et de 80 cm (pied de 70 cm), tous les deux avec les largeurs suivantes: 80, 120, 140, 160, 180 cm et avec profondeur de 50 cm avec les largeurs de 140 et 180 cm. Pieds proposés avec finition noire (N), chromée (CR) de couleur gris aluminium (VA); la traverse et les supports de rotation sont de couleur noire. Roulettes souples pour sols durs Ø 65 mm avec frein à pédale. Les deux faces du plateau sont en stratifié HPL de 0,9 mm d'épaisseur, avec chant en ABS de 27 mm (voir finitions disponibles page 228).

Der Klappstisch ist ausschließlich mit Plattentiefe 70 cm oder 80 cm erhältlich (geringere oder größere Plattentiefen sind nicht möglich), während als Breite 120, 140, 160, und 180 cm lieferbar sind. Die Beinelemente können schwarz (N) oder weiß (BI) beschichtet oder verchromt (CR) sein, Traverse und Gelenke sind schwarz. Weiche Ø 65 mm Doppelrollen mit Feststellfunktion (Pedal). Die Platte ist beidseitig mit HPL beschichtet (Stärke 0,9 mm) und mit einer 27 mm-ABS-Kante versehen (Ausführungen siehe Seite 228).



GO LITE design UT Sesta

p. 112

Il tavolo parcheggiabile è proposto solo profondità del piano di 70 cm o 80 cm (non è possibile una misura inferiore a 70 cm e superiore a 80 cm), mentre le larghezze sono: 120, 140, 160, 180 cm. Gambe proposte con finitura nera (N), cromata (CR) o bianca (BI); trave e supporti di rotazione sono in colore nero. Ø 80 mm standard castors with brake lever. The top surfaces are made in HPL laminate 0,9 mm thick. The top edge is in ABS 27 mm high (see our finishing on page 228).

Nesting table suggested with top depth of 70 and 80 cm (is not possible a size less than 70 cm and over 80 cm). The standard widths are: 120, 140, 160, 180 cm. Leg finishing: black colour (N), chrome (CR) and white colour (BI). The beam and the rotational supports are in black colour. Ø 80 mm standard castors with brake lever. The top surfaces are made in HPL laminate 0,9 mm thick. The top edge is in ABS 27 mm high (see our finishing on page 228).

La table pliante est proposée avec profondeur du plateau de 70 cm ou de 80 cm (aucune dimension inférieure à 70 cm ou supérieure à 80 cm n'est possible), les différentes largeurs sont: 120, 140, 160, 180 cm. Pieds proposés avec finition noire (N), chromée (CR) ou blanche (BI); la traverse et les supports de rotation sont de couleur noire. Roulettes souples pour sols durs Ø 80 mm avec frein à pédale. Les deux faces du plateau sont en stratifié HPL de 0,9 mm d'épaisseur, avec chant en ABS de 27 mm (voir finitions disponibles page 228).

Der Tisch ist mit Plattentiefe 60 cm (Fuß 60 cm) und 80 cm (Fuß 70 cm) verfügbar, beide mit Breite: 80, 120, 140, 160, 180 cm, sowie mit Plattentiefe 50 cm und Breite 140 und 180 cm. Beinelemente können schwarz (N) oder aluminiumgrau (VA) beschichtet oder verchromt (CR) sein, Traverse und Gelenke sind schwarz. Weiche Ø 65 mm Doppelrollen mit Feststellfunktion (Pedal). Die Platte ist beidseitig mit HPL beschichtet (Stärke 0,9 mm) und mit einer 27 mm-ABS-Kante versehen (Ausführungen siehe Seite 228).

