

#### Lay

Sistema composto da scrivanie, contenitori aggregabili modulari a diverse altezze e finiture, scrivanie direzionali con contenitore portante, madia, librerie direzionali dedicate e tavoli da riunione.

#### Strutture

Le strutture sono caratterizzate da uno snodo in fusione di alluminio verniciato a polveri epossidiche colore Rosso, Blu, Antracite, Verde oliva e Bianco. La struttura comprende una canale in lamiera di acciaio verniciato a polveri epossidiche per il cablaggio. Tappi in ABS a chiusura canale (su richiesta verniciati a polveri epossidiche). La vaschetta raccogli cavi sottopiano è in acciaio verniciato a polveri epossidiche nelle stesse finiture della struttura e riposizionabile. La struttura è predisposta per il kit di scorrimento piani, che rende possibile l'ispezione della vaschetta passacavi. Il blocco/sblocco degli stessi è azionabile tramite un pistoncino di posizionamento a molla in cinque posizioni. Le gambe sono in tubolare d'acciaio con sezione ovale 50x25 mm e verniciate a polveri epossidiche nelle stesse finiture dello snodo. Alla base un piedino in ABS con un'escursione di 5 mm per la regolazione a pavimento. Disponibile anche con regolazione in altezza a passo 20 mm.

#### Piani

I piani sono proposti in melaminico decoro legno e tinta unita spessore 18 mm, in CDF spessore 12 mm (Compact Density Fibreboard) e nella versione direzionale in essenza di legno spessore 18 mm.

#### Contenitori

I contenitori sono realizzati in melaminico spessore 18 mm con top finitura in laccato spessore 12 mm, CDF spessore 12 mm o melaminico sp. 18 mm. Sono moduli di altezza 400 mm, profondità 400 mm e di larghezza da 400/600/800/1600 mm sia a giorno che con anta (con serratura a richiesta) aggregabili in altezza e reversibili. Possono essere completati da nicchie prof. 200/400 mm e larghezza 400/600/800 mm.

#### Lay

System composed of desks, modular storage units with different heights and finishes, executive desks with supporting storage unit, low credenza, executive cupboard and meeting tables.

#### Structures

The structures are characterized by a joint in die cast aluminum painted with epoxy powders in Red, Blue, Anthracite, Olive green and White. The structure includes an epoxy powder coated steel sheet duct for wiring. Channel-closing ABS caps (epoxy powder coated on request). The under-top cable tray is made of epoxy powder coated steel in the same finishes as the structure and can be repositioned. The structure is predisposed for the sliding top kit, which makes possible the inspection of the cable tray. The lock/unlock system is made by a spring actuated pin with five positions. The legs are in tubular steel profile with an oval section of 50x25 mm and epoxy powder coated in the same finishes as the joint. At the base, an ABS foot with a 5 mm travel for floor adjustment. Also available with height adjustment in pitch 20 mm.

#### Tops

The tops are available in 18 mm thick melamine wood and solid color decoration, 12 mm thick CDF (Compact Density Fibreboard) and in the executive version in 18 mm thick wood essence.

#### Containers

The containers are made of 18 mm thick melamine with 12 mm thick lacquered or CDF top, alternately 18 mm thick melamine top. They are modules with a height of 400 mm, a depth of 400 mm and a width of 400/600/800/1600 mm, both open and with doors (with lock on request) that can be combined in height and reversible. They can be completed by niches in depth of 200/400 mm and width 400/600/800 mm.

#### Lay

Système composé de bureaux, d'armoires modulaires de différentes hauteurs et finitions, de bureaux de direction avec armoires de direction dédiées et armoires porteuses, de tables de réunion.

#### Structures

Les structures sont caractérisées par un joint en fonte d'aluminium peint avec des poudres époxy en Bleu, Olive vert, Blanc, Anthracite et Rouge. La structure comprend une poutre en tôle d'acier revêtue de poudre époxy pour le câblage. Capuchons en ABS pour fermeture de la poutre (revêtement époxy sur demande). La goulotte pour les câbles est réalisée en acier revêtu de poudre époxydique dans les mêmes finitions que la structure et peut être repositionné. La structure est préparée pour le kit de coulissement des plateaux, ce qui permet l'accès à la goulotte. Leur verrouillage/déverrouillage peut être actionné par un système de ressort à cinq positions. Les pieds sont un profil d'acier tubulaire avec une section ovale et revêtu d'une poudre époxy de la même finition que le joint. A la base un vérin en ABS avec un jeu de 50 mm pour ajustement au sol. Aussi disponible avec une hauteur d'ajustement au pas 20 mm.

#### Plateaux

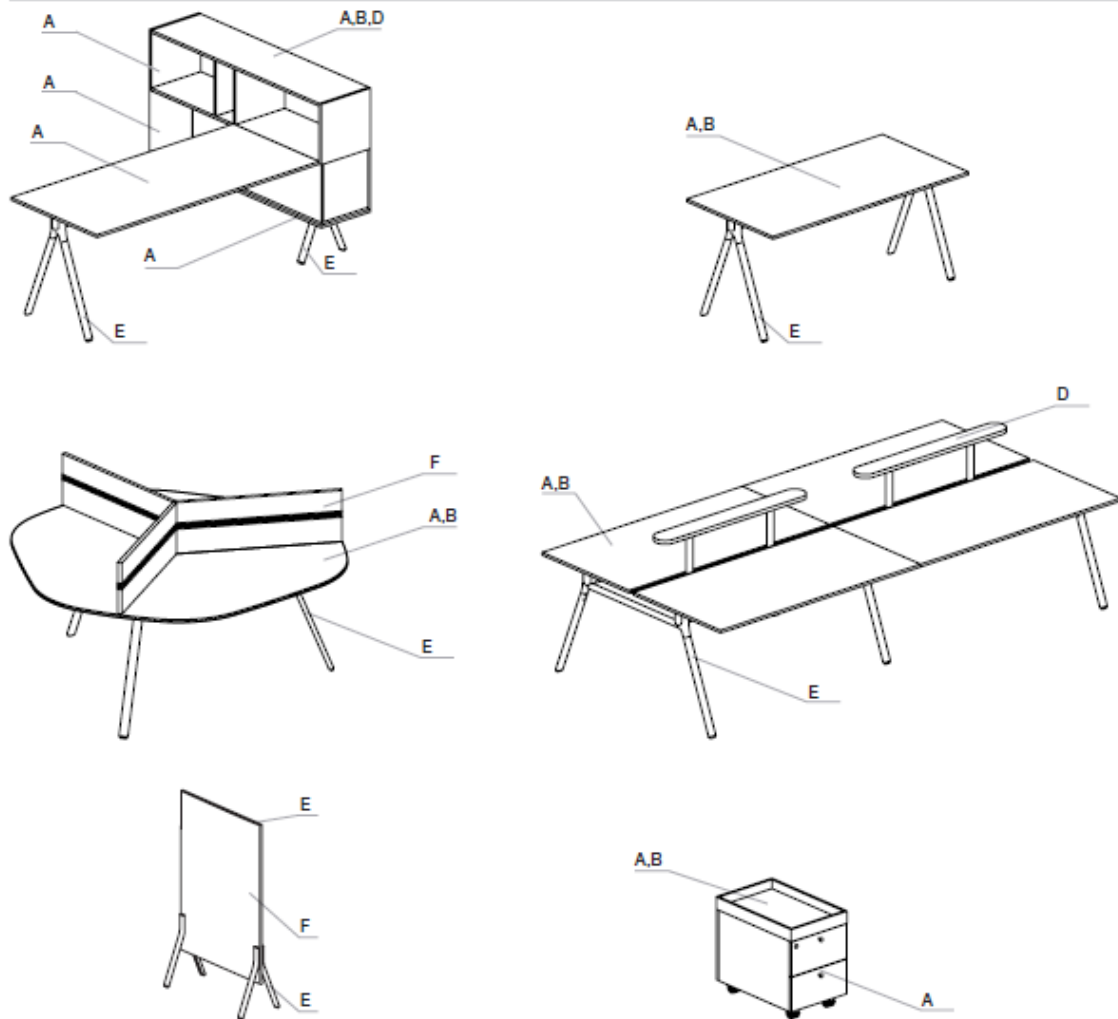
Les plateaux sont disponibles en mélaminé d'épaisseur 18 mm, en CDF (Compact Density Fibreboard) de 12 mm d'épaisseur et dans la version direction en essence de bois de 18 mm d'épaisseur. Les étagères sont conçues pour le système coulissant qui permet d'inspecter la goulotte. Le blocage/déblocage de celui-ci est actionné par d'un piston de positionnement à ressort dans cinq positions.

#### Armoires

Les armoires sont réalisés en mélaminé d'épaisseur 18 mm avec un top laqué/cdf de 12 mm d'épaisseur ou mélaminé de 18 mm d'épaisseur. Il s'agit de modules d'une hauteur de 400 mm, d'une profondeur de 400 mm et d'une largeur de 400/600/800/1600 mm, ouverts ou avec des portes (avec serrure sur demande) qui peuvent être combinés en hauteur et inversés. Ils peuvent être complétés par des niches de profondeur 200/400 mm et largeur 400/600/800 mm.

**Finiture operative**  
 Executive finishes  
 Finitions direction

**LAY**



MATERIALI	Melaminico	CDF	Legno	Laccato	Metallo	Tessuto			
MATERIALS	Melamine	CDF	Wood	Lacquered	Metal	Fabric			
MATERIAUX	Mélaminé	CDF	Bois	Laqué	Métal	Tissu			
	A	B	C	D	E	F			
COLORI	Bianco	Antracite	Blu	Verde	Tortora	Grigio	Rovere chiaro	Noce canaletto	Rosso
COLOURS	White	Anthracite	Blue	Green	Dove grey	chiaro	Bleached oak	American walnut	Red
COULEURS	Blanc	Anthracite	Bleu	Vert	Tourterelle	Light grey	Chêne blanchi	Noyer d'amérique	Rouge
						Grigio			
						chiaro			
						Light grey			
						Grigio			
						chiaro			
						Light grey			
						Grigio			
						chiaro			
						Light grey			
						Grigio			
						chiaro			
						Light grey			
						Grigio			
						chiaro			
						Light grey			
						Grigio			
						chiaro			
						Light grey			
						Grigio			
						chiaro			
						Light grey			
						Grigio			
						chiaro			
						Light grey			
						Grigio			
						chiaro			
						Light grey			
						Grigio			
						chiaro			
						Light grey			
						Grigio			
						chiaro			
						Light grey			
						Grigio			
						chiaro			
						Light grey			
						Grigio			
						chiaro			
						Light grey			
						Grigio			
						chiaro			
						Light grey			
						Grigio			
						chiaro			
						Light grey			
						Grigio			
						chiaro			
						Light grey			
						Grigio			
						chiaro			
						Light grey			
						Grigio			
						chiaro			
						Light grey			
						Grigio			
						chiaro			
						Light grey			
						Grigio			
						chiaro			
						Light grey			
						Grigio			
						chiaro			
						Light grey			
						Grigio			
						chiaro			
						Light grey			
						Grigio			
						chiaro			
						Light grey			
						Grigio			
						chiaro			
						Light grey			
						Grigio			
						chiaro			
						Light grey			
						Grigio			
						chiaro			
						Light grey			
						Grigio			
						chiaro			
						Light grey			
						Grigio			
						chiaro			
						Light grey			
						Grigio			
						chiaro			
						Light grey			
						Grigio			
						chiaro			
						Light grey			
						Grigio			
						chiaro			
						Light grey			
						Grigio			
						chiaro			
						Light grey			
						Grigio			
						chiaro			
						Light grey			
						Grigio			
						chiaro			
						Light grey			
						Grigio			
						chiaro			
						Light grey			
						Grigio			
						chiaro			
						Light grey			
						Grigio			
						chiaro			
						Light grey			
						Grigio			
						chiaro			
						Light grey			
						Grigio			
						chiaro			
						Light grey			
						Grigio			
						chiaro			
						Light grey			
						Grigio			
						chiaro			
						Light grey			
						Grigio			
						chiaro			
						Light grey			
						Grigio			
						chiaro			
						Light grey			
						Grigio			
						chiaro			
						Light grey			
						Grigio			
						chiaro			
						Light grey			
						Grigio			
						chiaro			
						Light grey			
						Grigio			
						chiaro			
						Light grey			
						Grigio			
						chiaro			
						Light grey			
						Grigio			
						chiaro			
						Light grey			
						Grigio			
						chiaro			
						Light grey			
						Grigio			
						chiaro			
						Light grey			
						Grigio			
						chiaro			
						Light grey			
						Grigio			
						chiaro			
						Light grey			
						Grigio			
						chiaro			
						Light grey			
						Grigio			
						chiaro			
						Light grey			
						Grigio			
						chiaro			
						Light grey			
						Grigio			
						chiaro			
						Light grey			
						Grigio			
						chiaro			
						Light grey			
						Grigio			
						chiaro			
						Light grey			
						Grigio			
						chiaro			
						Light grey			
						Grigio			
						chiaro			
						Light grey			
						Grigio			
						chiaro			
						Light grey			
						Grigio			
						chiaro			
						Light grey			
						Grigio			
						chiaro			
						Light grey			

Lay dispone di un sistema di moduli per comporre armadiature, spine e mobili di servizio adatti ad ogni progetto. Le basi disponibili sono tre: panca operativa, panca per scrivania in appoggio e libreria su piedini. La panca operativa e la libreria su piedini servono a comporre spine, la panca bassa si usa nei mobili di servizio. I moduli possono essere girati e ribaltati di 180 gradi. Senza fissaggio a muro si possono sovrapporre fino a tre moduli alti 40cm o un modulo da 40cm e uno da 80cm, ma non è possibile sovrapporre due nicchie. Alle composizioni è possibile abbinare scrivanie e bench, aggregandoli sia all'interno di specifiche nicchie che sulle schienle di determinati moduli (pg. 8/9).

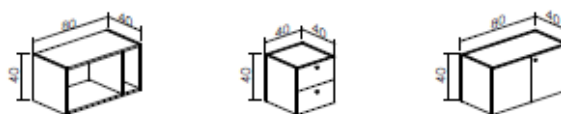
Lay disposes of a system of modules to compose cabinets, spines and service units suitable for any project. There are three supports available: an operative bench, a desk supporting bench and a bookcase on feet. The operative bench and the bookcase on feet are used to compose spines, the low bench is used in the service unit. The modules can be turned and flipped by 180°. Without wall fixing you can overlap up to three modules 40cm high or a module of 40cm and one of 80cm, but you cannot overlap two niches. To the composition it is possible to combine desks and bench, aggregating them both within specific niches and on the backs of specific modules (pages 8/9).

La gamme LAY dispose d'un système de modules pour composer des armoires, spine et des meubles de service adaptés à chaque projet. Trois bases sont disponibles : une banquette opérative, une banquette pour bureau en appui et un armoire sur vérines. La banquette opérative et l'armoire sur vérines sont utilisés pour composer les spine, la banquette basse est utilisée pour les meubles de service. Les modules armoire peuvent être tournés et renversés de 180 degrés. Sans fixation au mur, il est possible superposer jusqu'à trois modules de 40 cm de hauteur ou un module de 40 cm et un module de 80 cm de hauteur, mais il n'est pas possible superposer deux niches. Les compositions peuvent être combinées avec des bureaux et des bench, en les agrégeant à superposer l'intérieur de niches spécifiques ou au dos de modules spécifiques (pages 8/9).

**1** Scegliere il tipo di supporto.  
Choose the kind of support.  
Choisir le support



**2** Scegliere i moduli, partendo dal basso.  
Choose the modules, starting from below.  
Choisir les modules en démarrant par le bas



**3** Scegliere il top di finitura.  
Choose the finishing top.  
Choisir le top de finition



**4** Scegliere la scrivania (opzionale).  
Choose the desk (optional).  
Choisir le bureau (optionell)

