

Wilkhahn

Table Graph. Gamme 300.





Table Graph.

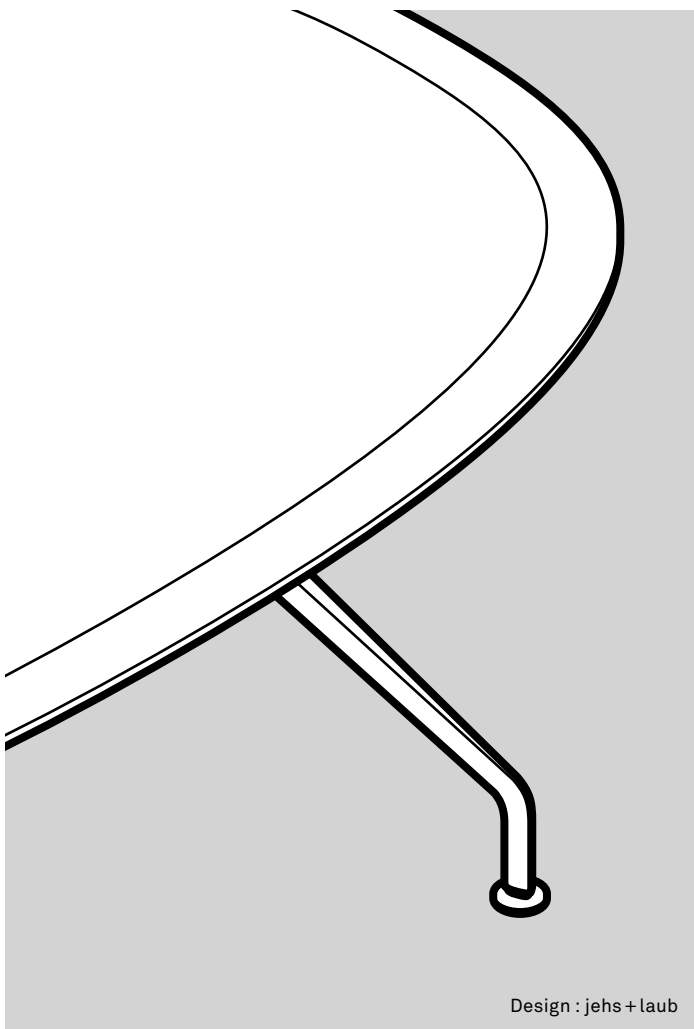
Partout où l'excellence, le confort et une qualité hors du commun vont de soi, les fauteuils et les tables de la gamme Graph s'imposent naturellement. Par son nom même, la gamme exprime la vision des concepteurs, Markus Jehs et Jürgen Laub – celle de sièges et de tables d'une linéarité très graphique. Elle se manifeste dans la déconstruction subtile du siège, avec sa double section horizontale et verticale de la coque, réunifiée par le jeu d'accoudoirs minimalistes. Ce parti-pris audacieux conjugue fluidité des contours et clarté du dessin, en alternant les pleins et les déliés sur un mode aussi contrasté qu'harmonieux. La linéarité des sièges trouve son écho dans la gamme des tables assorties. Avec des lignes d'une suprême élégance qui les prédestinent aux aménagements statutaires – depuis la salle de conférence jusqu'au bureau de direction – les tables Graph complètent idéalement les sièges. Il en résulte une harmonie organique, déclinée dans un ensemble de finitions, de matières et de détails de fabrication raffinés. Il n'en faut pas davantage pour donner à la gamme Graph, dès aujourd'hui, l'étoffe d'un grand classique.





Table Graph. Gamme 300. Fiche technique.

Wilkhahn



Design : jehs + laub

Fonctions

Gamme de tables conçues pour l'aménagement des espaces conférence statutaires et des bureaux de direction.

Structure

Piètement en aluminium moulé sous pression, finition chromée brillant, chromée mat polie ou laquée, coloris noir ou blanc de sécurité. Cadres et traverses en profilés d'aluminium extrudé, finition identique à celle du piètement, à l'exception du modèle 300/50, sur lequel le cadre de renfort placé en retrait est toujours laqué noir. Platines de fixation des plateaux en acier, finition laquée noir, à une exception : sur les structures en finition laquée blanc, les platines sont assorties. Vérins de compensation (amplitude : 10 mm) en acier dotés de caches en zinc moulé sous pression, finition assortie à celle de la structure ; inserts en polyamide pour moquette, en polyuréthane pour sols durs ou en feutre.

Plateaux

Plateaux groupe 2 - Finition ébénisterie

Épaisseur du plateau : 26 mm
Variante 1: Placage hêtre, chêne ou frêne selon nuancier Wilkhahn, chants assortis en aile d'avion de section symétrique, vernis de protection incolore. Variante 2 : Placage érable, noyer ou orme selon nuancier Wilkhahn, chants assortis en aile d'avion de section symétrique, vernis de protection incolore.

Plateaux groupe 6 - Finition laquée

Épaisseur du plateau : 25 mm
Finition laquée couvrante, coloris noir ou blanc, chants assortis en aile d'avion de section symétrique.

Accessoires

Chemin de câbles horizontal

Chemin de câbles horizontal basculant en profilé d'aluminium extrudé, finition laquée noir.

Trappes d'accès intégrées, sens d'ouverture longitudinal ou transversal

Trappes longitudinales biseautées sur la longueur (accès des deux côtés), ouverture compensée par cartouche à gaz. Finition de la trappe (matière et coloris) assortie sur les deux faces à celle du plateau. Dimensions de la trappe : 300 x 165 mm. Trappes transversales biseautées sur la longueur (accès d'un seul côté), ouverture compensée par cartouche à gaz. Finition de la trappe (matière et coloris) assortie sur les deux faces à celle du plateau. Dimensions de la trappe : 300 x 165 mm.

Trappes d'accès Basic

Cadre de montage en aluminium, avec trappe équipée d'un joint à brosse. Dimensions de la trappe : 300 x 120 mm.

Chemin de câbles vertical

Gaine de câblage flexible, coloris noir. Longueur (platine de fixation sous le plateau et socle compris) : ± 75 cm.

Normes

Les tables Graph sont conformes aux normes DIN EN 527 et ANSI/BIFMA X 5.5.



www.tuv.com
ID 1000000000



Profil de chants

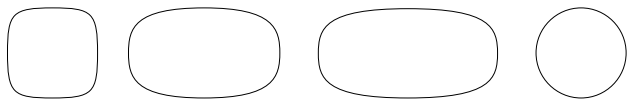


Section symétrique en aile d'avion

Table Graph. Gamme 300. Variantes et finitions.

Wilkhahn

Formes



Carrée : de 120 x 120 cm à 290 x 290 cm. Ovale et elliptique :
120 – 230 cm x 200 – 780 cm. Ronde : Ø 125 – 300 cm. Hauteur : 73 cm



Carrée



Ovale



Ronde

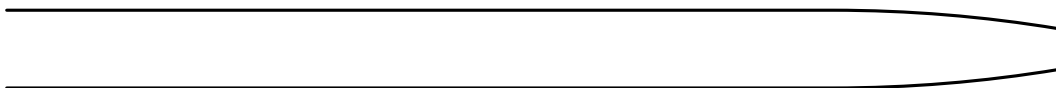
Table Graph. Gamme 300. Variantes de plateaux.

Wilkhahn



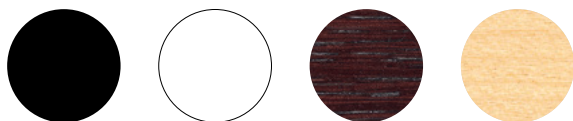
Profil de plateau symétrique en aile d'avion sur âme en médium, épaisseur 26 mm,
finition ébénisterie selon nuancier Wilkhahn

Sans illustration : finition laquée opaque, coloris blanc ou noir



Section symétrique en aile d'avion
(groupes de plateaux 2 et 6)

Groupes de plateaux



Plateau laqué noir ou blanc, finition ébénisterie, variante 1 ou 2 Coloris supplémentaires :
veuillez consulter notre Mediacenter

NB : le rendu des échantillons numériques diffère des teintes réelles.

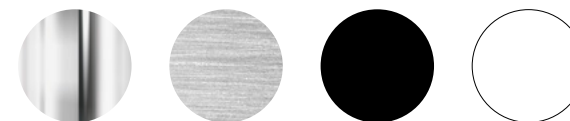
Table Graph. Gamme 300. Finitions de la structure.

Wilkhahn



Piètement en aluminium moulé sous pression, finition chromée brillante.
Sans illustration : piètement en aluminium, finition chromée mat polie.

Variantes de finition de la structure



Aluminium chromé brillant, chromé mat poli ; laquée noir ou blanc de sécurité

NB : le rendu des échantillons numériques diffère des teintes réelles.
Pour une présentation complète des finitions disponibles,
consultez notre Mediacenter.



Structure montée sur embases ronde

Table Graph. Gamme 300. Accessoires et divers.

Wilkhahn

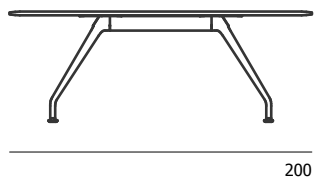


Trappe à ouverture latérale, finition ébénisterie
Sans illustration : trappe standard, finition ébénisterie

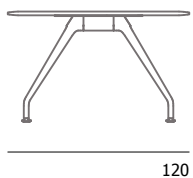
Table Graph. Gamme 300. Modèles et dimensions.

Wilkhahn

300/00 Tables ovales

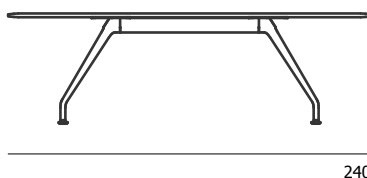


200



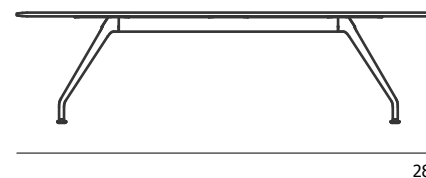
120

73

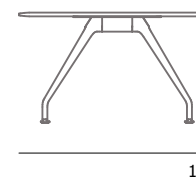


240

73

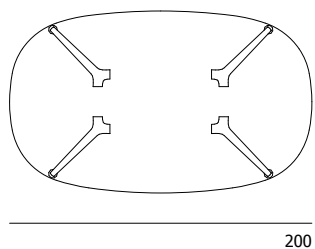


280



130

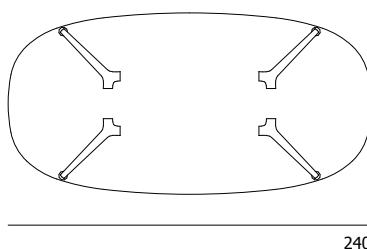
73



200

120

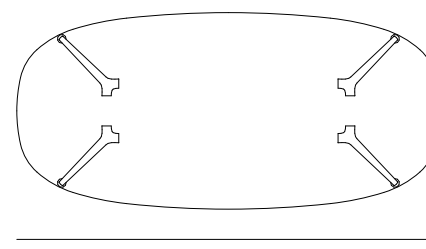
300/00



240

120

300/00

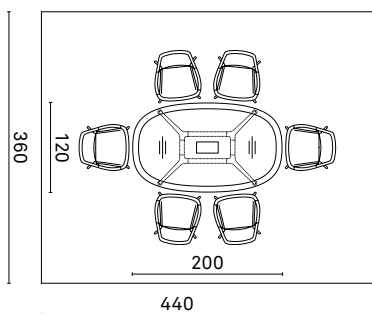


280

130

300/00

300/00 pour 6 personnes



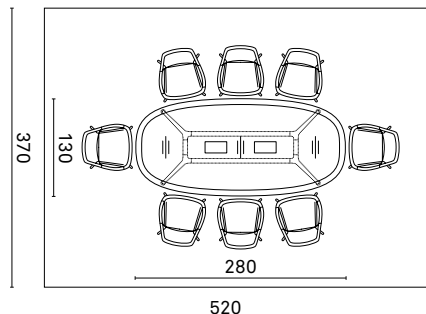
440

360

200

120

300/00 pour 8 personnes



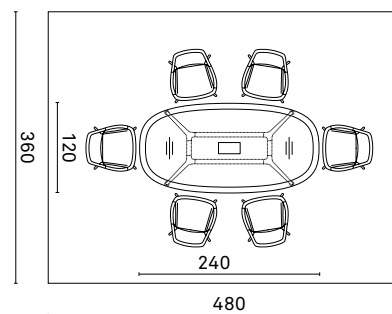
520

370

240

130

300/00 pour 6 personnes



480

360

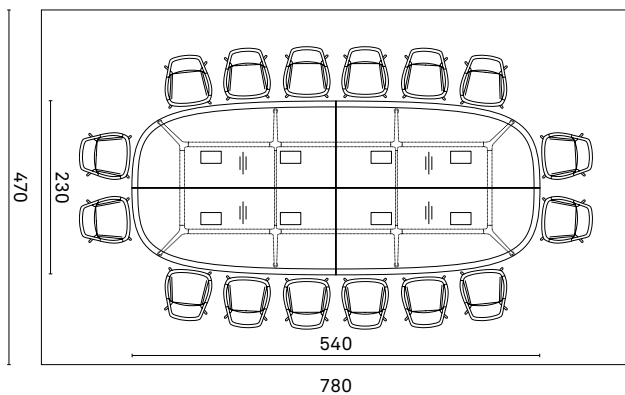
240

120

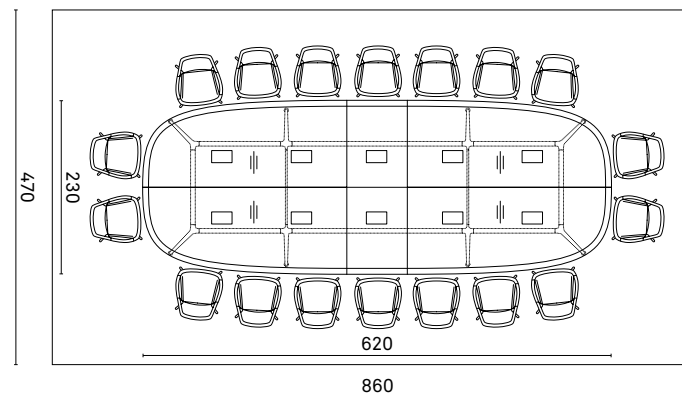
Table Graph. Gamme 300. Modèles et dimensions.

Wilkhahn

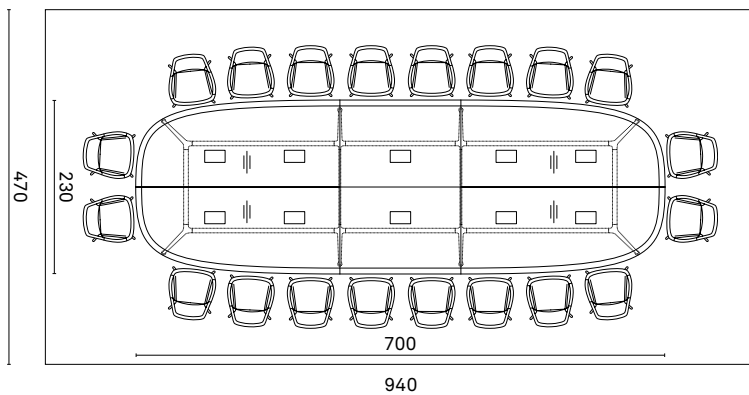
300/25 Tables modulaires ovales – pour 16 personnes



300/26 Tables modulaires ovales – pour 18 personnes



300/27 Tables modulaires ovales – pour 20 personnes



300/28 Tables modulaires ovales – pour 22 personnes

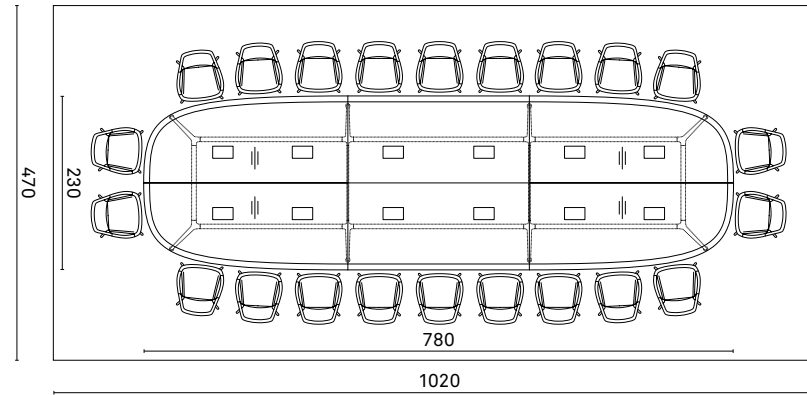


Table Graph. Gamme 300. Modèles et dimensions.

Wilkhahn

300/30, 300/40, 300/50 Tables rondes

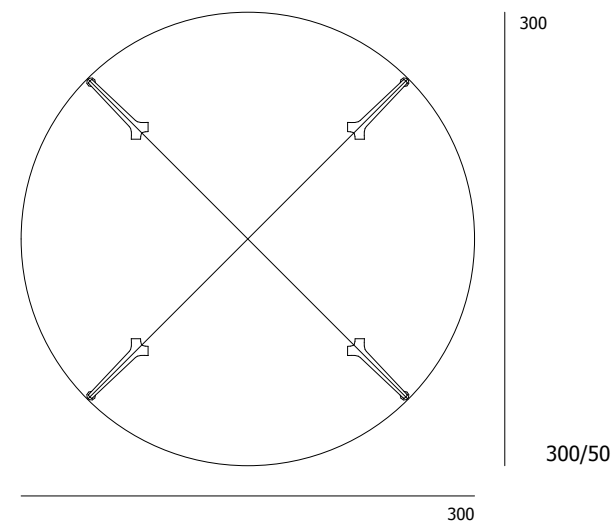
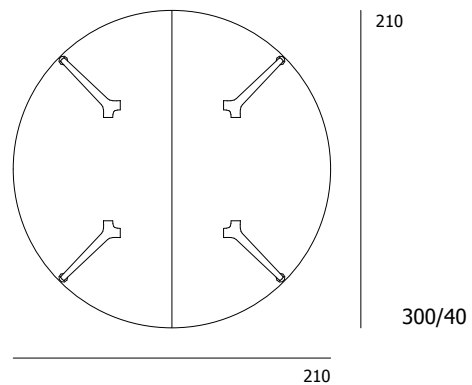
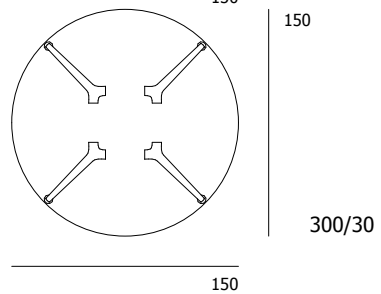
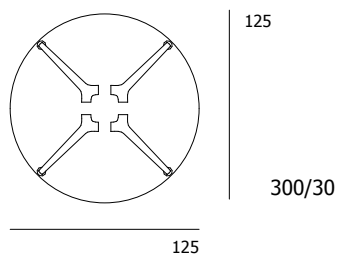
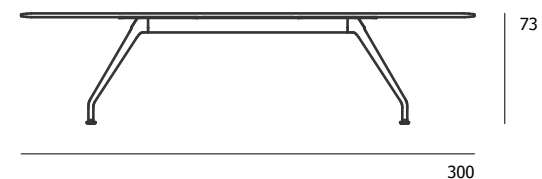
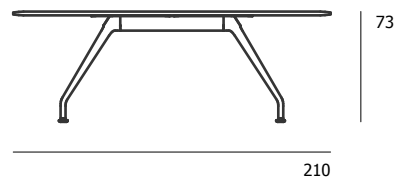
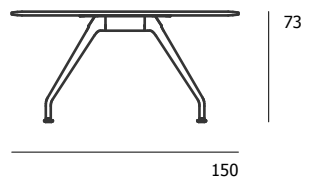
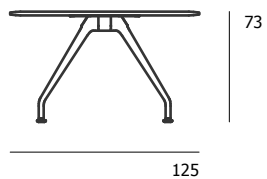
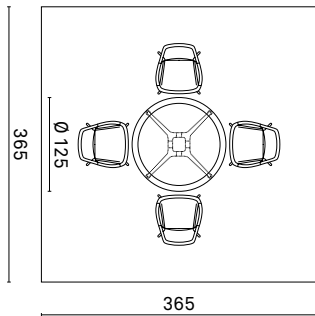


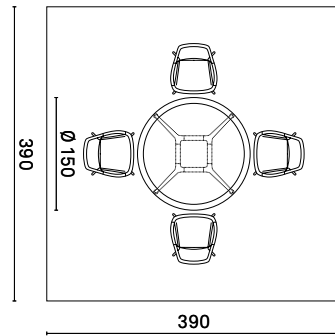
Table Graph. Gamme 300. Modèles et dimensions.

Wilkahn

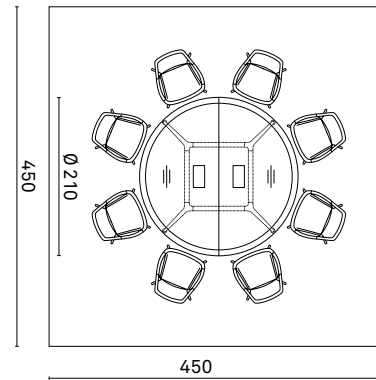
300/30 Table ronde – pour 4 personnes



300/30 Table ronde – pour 4 personnes



300/40 Table ronde – pour 8 personnes



300/50 Table ronde – pour 12 personnes

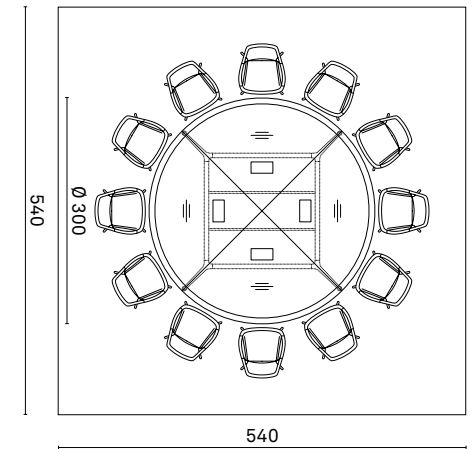


Table Graph. Gamme 300. Modèles et dimensions.

Wilkhahn

300/30, 300/40, 300/50 Tables carrées

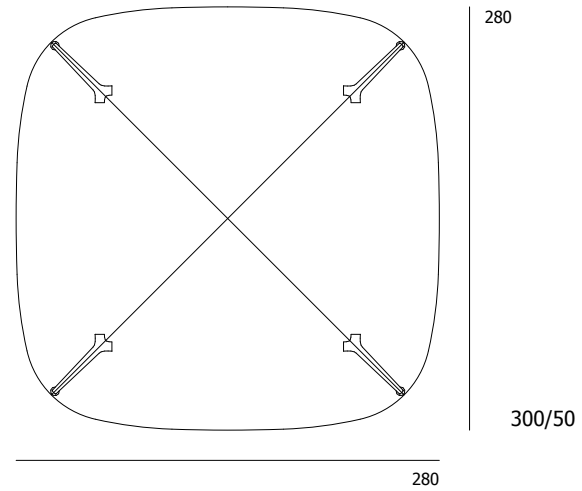
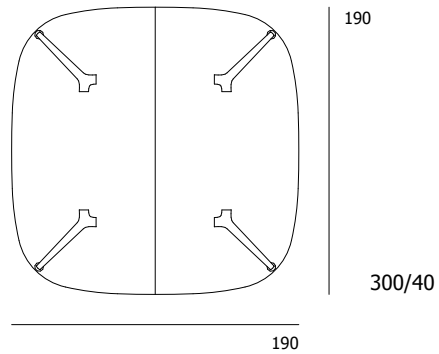
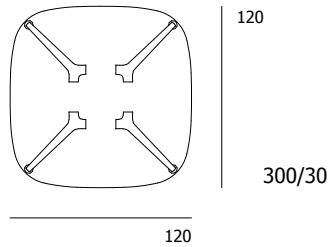
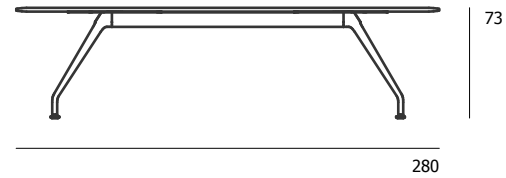
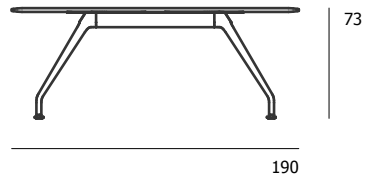
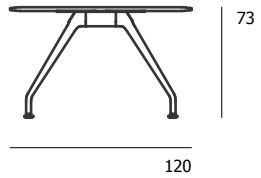
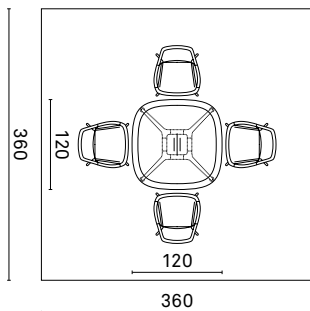


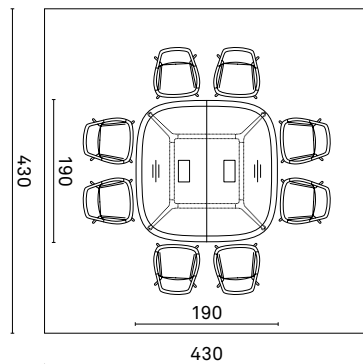
Table Graph. Gamme 300. Modèles et dimensions.

Wilkhahn

300/30 Table carrée – pour 4 personnes



300/40 Table carrée – pour 8 personnes



300/50 Table carrée – pour 12 personnes

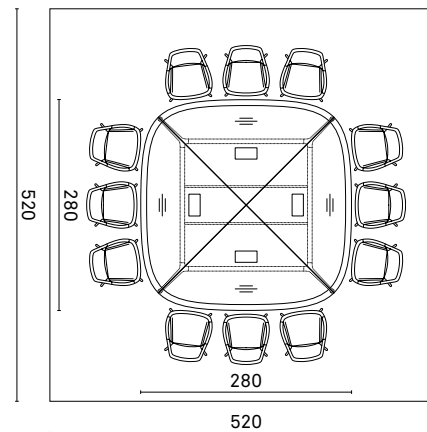
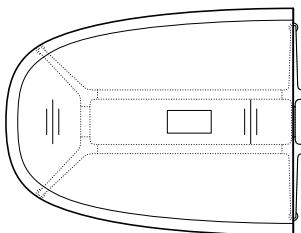


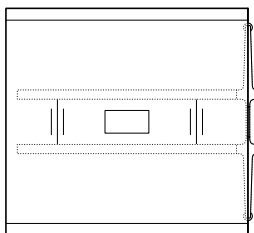
Table Graph. Gamme 300. Modèles et dimensions.

Wilkhahn

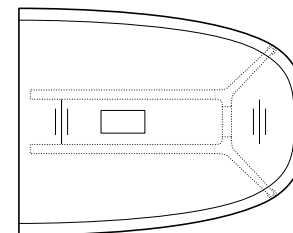
300/14 Élément initial 150 x 190 cm



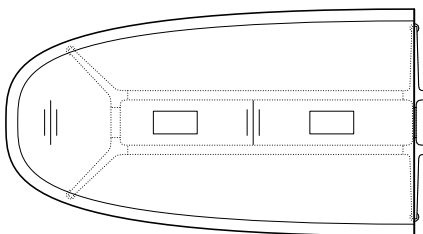
300/16 Élément intermédiaire 150 x 160 cm



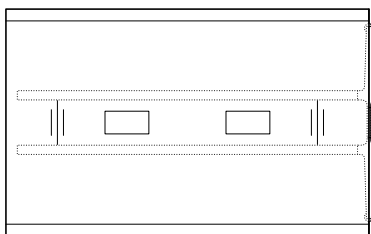
300/15 Élément terminal 150 x 190 cm



300/14 Élément initial 150 x 270 cm



300/16 Élément intermédiaire 150 x 240 cm



300/15 Élément terminal 150 x 270 cm

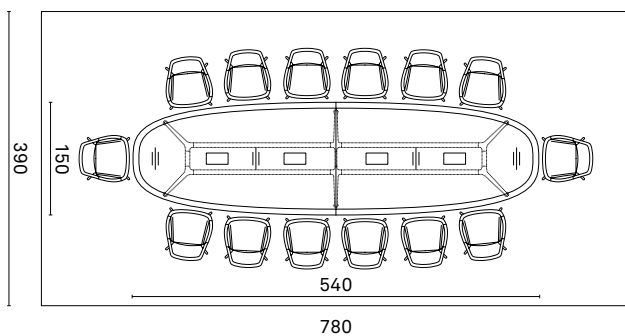
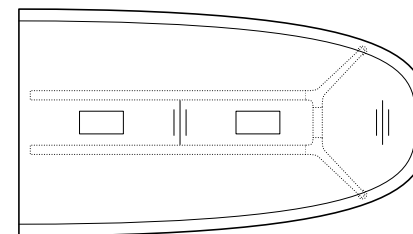


Table Graph. Gamme 300. Distinctions / normes / certifications.

Wilkhahn

Distinctions



Certifications et normes produit



DIN EN 527 ANSI/BIFMA X5.5

Certifications décernées à l'entreprise, affiliations



Une esthétique pérenne, une haute valeur d'usage, une qualité durable.

La table Graph fait la part belle à la durabilité et à la valeur d'usage : son esthétique est aussi contemporaine qu'intemporelle, et la grande portée du piétement, alliée à des proportions généreuses, offre des avantages pratiques multiples. Le plaisir tactile est également au rendez-vous, et tant les matières mises en œuvre que les assemblages ont été choisis pour assurer une durabilité maximale.

Les matières répondent à la lettre aux impératifs environnementaux caractéristiques d'un produit Wilkhahn :

- La proportion de métal recyclé dans le piétement en aluminium moulé sous pression et les traverses en aluminium extrudé est importante, et toute la structure est recyclable à 100 % sans perte de qualité du métal. Les chemins de câbles basculants, disponible en option, sont également réalisés en profilés d'aluminium extrudé.
- Les platines de fixation du plateau et les vérins de compensation sont en acier. Ils sont facilement recyclables, et incluent eux aussi une proportion importante de métal recyclé. Les embases des vérins sont en zinc, un métal d'une grande stabilité dimensionnelle et réutilisable sans perte de qualité.
- Les inserts dont sont dotées les embases sont en polyamide (pour moquettes) ou en polyuréthane (pour sols durs) ; un patin en feutre pour sols fragiles est proposé en option. Les polymères utilisés sont exempts d'émissions nocives et faciles à recycler.
- La matière première des plateaux en médium est le bois – une ressource renouvelable. Le médium se travaille facilement, avec une grande précision, et sa stabilité dimensionnelle est excellente. Grâce à une presse à membrane, les chants symétriques en aile d'avion peuvent être plaqués bois jusqu'à l'extrémité. Cela permet de substituer une bande de chant mince au profil en bois massif d'un plateau conventionnel. Les finitions ébénisterie sont protégées par un vernis transparent. Les plateaux sont également proposés en finition laquée opaque. Après des années d'usage intensif, les plateaux peuvent être recyclés.