

FELBER T14

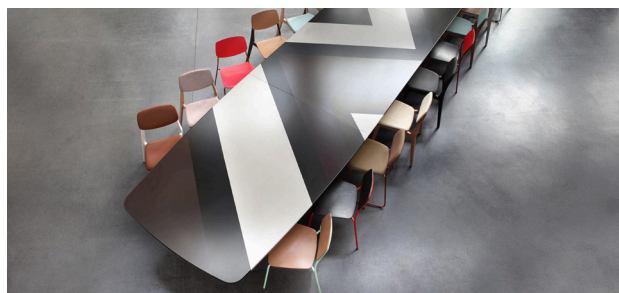
PRODUCT DATA SHEET



FELBER T14

DESIGN: DIETIKER, 2014

Le langage cohérent de la collection Felber se reflète également dans la famille de table. Les tables laissent un espace optimal pour les jambes grâce à l'agencement habile des pieds en X et Y. Le plateau de table est disponible en forme ronde, carrée ou tonneau.



INFORMATIONS DE DONNÉES

CONSTRUCTION

Epaisseur du plateau de table 22 mm, en bois massif, surface stratifiée HPL ou encore en placage bois. Pieds de table en bois massif 50mm vissés avec une plaque de montage MDF 30 mm. La table a 2 pieds Y aux extrémités et un ou plusieurs pieds Y en fonction de la longueur de la table.

CONFIGURATION

Plateau de table : Stratifié avec chant ABS
 Placage bois hêtre avec chant U5
 Placage bois chêne avec chant U5
 Bois massif hêtre avec chant 37
 Bois massif hêtre avec chant 50

Piètement : Bois massif hêtre

TYPE DE BOIS

Standard : Hêtre

Option : Chêne avec supplement de prix, autres types de bois sur demande.

TRAITEMENT DE SURFACE DE BOIS

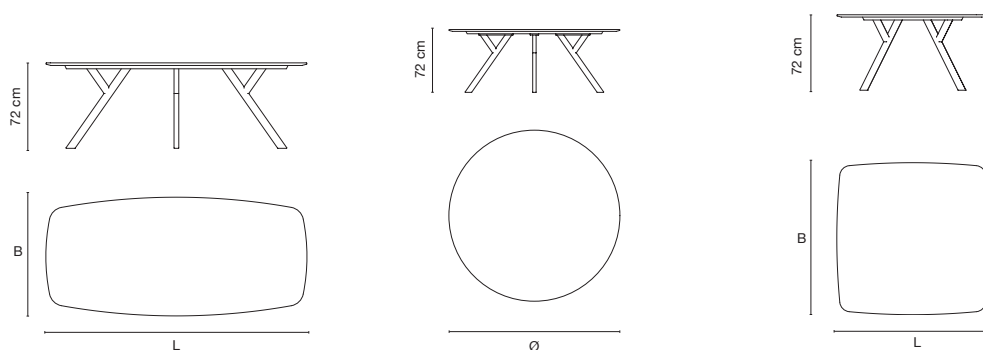
Teint avec une teinture à l'eau hautement résistante à la lumière, à base de colorants/pigments.

Vernis avec un vernis 2-composants à l'eau, à base PU avec une très bonne résistance à la lumière et un effet protecteur de lumière (filtre UV).
Conforme aux normes les plus élevées selon la norme DIN 68861 et aux hautes de sécurité incendie (difficilement inflammable).

PATINS

Standard : Plastique

DIMENSIONS



FELBER T14 OVERVIEW



Table



Table basse · Table de bar



Details
