



Make it your

# Home



2	Espaces de vie
12	Salle à manger
16	Multimédia
24	Chambre
30	Espace enfant
34	Bibliothèques
42	Rangement
50	Bureau

## The USM world

60	De solides valeurs
62	Information produit
72	Plateaux de table et couleurs

Décorer et structurer notre espace intérieur, ranger ou présenter nos effets personnels, tout en laissant transparaître notre personnalité : c'est le rôle que l'on attribue naturellement à nos meubles. Mais celui-ci ne saurait être figé tant nos besoins, nos goûts et nos modes de vie évoluent en permanence.

De conception modulable et dotés d'une élégance intemporelle, les meubles USM sont conçus pour nous accompagner tout au long des phases de notre existence. Personnalisables et évolutifs à l'envi, ils se plient à toutes nos exigences, prêts à remplir une multitude de fonctions afin de nous accompagner dans un quotidien en constante mutation. Découvrez dans les pages suivantes les différentes facettes du système d'aménagement USM, tour à tour minimaliste, éclectique, fonctionnel, démonstratif et modulable. Des meubles pour la vie – fabriqués en Suisse avec le plus grand soin.



Configurateur en ligne  
Concevez votre propre  
meuble USM en ligne !



Quick Ship Shop  
Commandez en ligne des  
meubles préconfigurés  
livrables sous 2 semaines !



Conseils personnalisés  
Rendez-vous dans les show-  
rooms USM ou chez l'un de  
nos 400 partenaires commer-  
ciaux présents dans le monde  
entier afin de bénéficier de  
conseils personnalisés. Local-  
isez le revendeur USM le plus  
proche de chez vous grâce  
à notre outil en ligne.

[www.usm.com](http://www.usm.com)

Espaces de vie

# Une totale liberté pour exprimer ses idées et son style.

Aménagez un intérieur à votre image. Des lignes pures, un design minimaliste : les meubles USM Haller jouent la carte de la discrétion. Présents sans s'imposer, ils savent se rendre indispensables en s'adaptant à votre mode de vie, à vos besoins changeants et à vos goûts personnels pour vous accompagner tout au long de votre existence.



- 1 Meuble de rangement  
L/P/H : 3023/373/740 mm  
avec quatre portes abattantes



# Espaces de vie



↙  
2 Meuble de rangement  
L/P/H : 2273/373/740 mm  
avec deux portes abattantes  
et trois portes coulissantes

→  
3 USM Haller E  
Meuble multimédia\*  
L/P/H : 1523/373/390 mm  
avec une porte abattante  
et découpe pour câbles

\*avec un éclairage à intensité variable  
diffusant une lumière blanche froide  
ou chaude



4 Meuble de rangement  
L/P/H : 1523/373/740 mm  
avec quatre portes abattantes



5 Meuble mixte  
L/P/H : 2273/373/740 mm  
avec deux portes abattantes  
et un tiroir



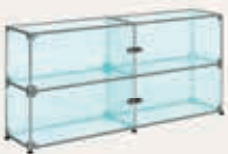
6 Meuble mixte  
L/P/H : 3773/373/740 mm  
avec trois portes abattantes  
et trois portes coulissantes

# Espaces de vie



- 7 USM Haller E  
Vitrine\*  
L/P/H : 773/523/1090 mm  
avec trois portes vitrées  
\* avec un éclairage à intensité variable  
diffusant une lumière blanche froide  
ou chaude

- 8 Vitrine  
L/P/H : 3023/373/740 mm  
avec huit portes vitrées



- 9 Vitrine  
L/P/H : 1523/373/740 mm  
avec quatre portes vitrées



- 10 Table USM Haller  
carrée basse  
L/P/H : 750/750/370 mm  
Plaqué chêne marron huilé



- 11 Meuble d'angle  
L/P/H : 1023/1023/540 mm



- 12 Table basse  
L/P/H : 523/373/390 mm  
avec une tablette intermédiaire





# Espaces de vie

↙  
13 Meuble mixte  
L/P/H : 2273/373/915 mm  
avec six portes abattantes  
et trois tiroirs

↘  
14 Meuble mixte  
L/P/H : 2273/373/2490 mm  
avec quinze portes abattantes  
et six portes escamotables



Créez la combinaison de couleurs de vos rêves dans notre configurateur.





# Espaces de vie

↓ 15 Meuble d'angle  
L/P/H : 723/723/390 mm

↘ 16 USM Haller E  
Vitrine\*  
L/P/H : 1523/373/1790 mm  
avec trois portes abattantes  
\* avec un éclairage à intensité variable  
diffusant une lumière blanche froide  
ou chaude

↘ 17 Table USM Haller  
carrée basse  
L/P/H : 750/750/370 mm  
Verre transparent





Salle à manger

# Partager de bons moments en famille et entre amis.

Le bonheur réside souvent dans les plaisirs les plus simples. Passer du temps avec des êtres chers, manger, parler, rire avec eux. Il suffit d'une table autour de laquelle se rassembler. Les lignes épurées des tables USM Haller vous permettent de recevoir vos invités avec élégance.



- ↙  
 18 **Table USM Haller**  
 (combinaison de 2 tables  
 rectangulaires)  
 L/P/H : 1500/1500/740 mm  
 MDF thermolaqué, blanc pur

- ↙  
 19 **Meuble mixte**  
 L/P/H : 1523/373/565 mm  
 avec deux portes abattantes

- 20 **Desserte**  
 L/P/H : 773/523/580 mm  
 avec une poignée et  
 sur roulettes



- 21 **Meuble mixte**  
 L/P/H : 1523/373/740 mm  
 avec deux portes abattantes



- 22 **Meuble mixte**  
 L/P/H : 2273/373/640 mm  
 avec trois portes abattantes



- 23 **Table USM Haller**  
 rectangulaire  
 L/P/H : 1750/750/740 mm  
 Stratifié gris clair



- 24 **Desserte**  
 L/P/H : 773/523/585 mm  
 avec une poignée et  
 sur roulettes

# Salle à manger

↙  
 25 Meuble mixte  
 avec réhausse  
 L/P/H : 2273/373/1090 mm  
 avec six portes abattantes

↘  
 26 Table USM Haller  
 rectangulaire  
 L/P/H : 1750/1000/740 mm  
 Verre laqué, bleu acier



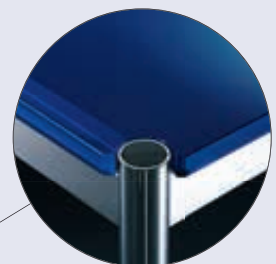
27 Meuble mixte  
 avec réhausse  
 L/P/H : 1523/373/1090 mm  
 avec quatre portes abattantes



28 Meuble mixte  
 L/P/H : 2273/373/1315 mm  
 avec sept portes abattantes  
 et deux tiroirs



29 Table USM Haller carrée  
 L/P/H : 750/750/740 mm  
 Verre laqué, bleu gentiane



Verre de qualité  
 À la fois robustes et  
 simples à nettoyer,  
 les tables en verre  
 laqué révèlent une  
 élégance incompa-  
 rable.





# Les modes passent, le classique est éternel.

Sobriété, simplicité, design intemporel... Les meubles USM Haller se jouent des tendances éphémères et s'adaptent en permanence aux évolutions technologiques et aux modes de vie, défiant ainsi le temps qui passe.



30 Rangement  
avec réhausse  
L/P/H : 3773/523/665 mm  
avec cinq portes abattantes  
et cinq tiroirs



# Multimédia





**31 Meuble mixte**

L/P/H : 2273/373/740 mm  
avec trois portes coulissantes



**32 Meuble multimédia**

L/P/H : 1523/273/290 mm  
avec une porte abattante



**33 Meuble mixte**

L/P/H : 1523/373/565 mm  
avec quatre portes abattantes



**34 Meuble mixte**

L/P/H : 1523/373/740 mm  
avec deux portes abattantes



**35 Meuble multimédia**

L/P/H : 1523/373/430 mm  
avec deux tablettes intermédiaires, découpe pour câbles et sur roulettes



**36 Meuble multimédia**

L/P/H : 1523/373/430 mm  
avec une porte coulissante, un tiroir et contrepoids sur roulettes



37 Meuble mixte  
L/P/H : 2023/523/740 mm  
avec une porte abattante,  
un rayon coulissant,  
trois portes coulissantes  
et découpe pour câbles



# Multimédia



38 Meuble mixte  
L/P/H : 1523/373/740 mm  
avec deux portes abattantes



39 Meuble multimédia  
L/P/H : 3023/523/430 mm  
avec quatre portes abattantes  
sur roulettes



40 Meuble mixte  
L/P/H : 1523/373/565 mm  
avec deux portes abattantes



41 Meuble multimédia  
L/P/H : 1523/373/430 mm  
avec deux portes abattantes  
sur roulettes



42 Meuble multimédia  
L/P/H : 2273/523/390 mm  
avec deux portes abattantes,  
une porte escamotable  
et une tablette intermédiaire



43 Meuble d'appoint  
L/P/H : 773/373/565 mm  
avec une porte abattante





# Goûter au calme après une journée bien remplie.

La chambre est un lieu propice au repos, où nous devons pouvoir nous ressourcer. Véritable hymne à la simplicité, le design USM vous aide à faire le vide tout en vous offrant des possibilités infinies pour créer un espace personnel qui vous ressemble.



44 Bout de lit  
L/P/H : 1873/373/390 mm  
avec trois portes abattantes



Souhaitez-vous que ce meuble soit plus large, plus haut ou plus bas ? Configurez vos propres meubles en ligne.



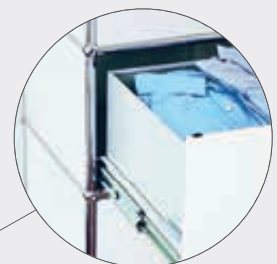
# Chambre



45 **Table de chevet**  
L/P/H : 523/373/610 mm  
avec une porte abattante



46 **Commode**  
L/P/H : 2273/373/890 mm  
avec neuf portes coulissantes



47 **Commode**  
L/P/H : 2273/523/565 mm  
avec trois portes coulissantes  
et six tiroirs A6



48 **Commode**  
L/P/H : 1523/523/915 mm  
avec quatre tiroirs A6  
et six portes coulissantes



49 **Commode**  
L/P/H : 773/373/915 mm  
avec deux portes abattantes,  
deux tablettes intermédiaires  
et un tiroir

Tiroirs généreux  
Retrouvez toute  
notre gamme  
d'éléments de  
rangement intelli-  
gents — p. 63.



# Chambre



↙  
 50 USM Haller E  
 table de chevet\*  
 L/P/H : 523/373/610 mm  
 avec une porte abattante  
 \*avec un éclairage à intensité variable  
 diffusant une lumière blanche froide  
 ou chaude

→  
 51 Table de chevet  
 L/P/H : 418/523/540 mm  
 avec un tiroir A6



Les chargeurs USB assurent l'alimentation en continu de tous vos appareils mobiles et transforment ce classique du design en véritable station de charge.



52 Commode  
 avec réhausse  
 L/P/H : 773/373/840 mm  
 avec deux portes abattantes



53 Meuble mixte  
 L/P/H : 1023/373/565 mm  
 avec deux portes abattantes



54 Table de chevet  
 L/P/H : 773/373/740 mm  
 avec une porte abattante



55 Table de chevet  
 L/P/H : 523/373/565 mm  
 avec une porte abattante

# Un environnement ludique pour se préparer à un brillant avenir.

Le design prend des couleurs ! Apportant une note de gaieté à leur chambre, les meubles USM Haller évoluent avec les enfants à mesure qu'ils grandissent. Coffre à jouets, puis bibliothèque ou rangement, ils se transforment et les accompagnent à chaque étape de leur vie.





↙  
56 Meuble de rangement  
L/P/H : 3273/373/2140 mm  
avec dix portes abattantes

→  
57 Bac à jouets  
L/P/H : 373/373/390 mm

↘  
58 Bac à jouets  
L/P/H : 523/523/430 mm  
sur roulettes



59 Table roulante  
avec bac à jouets  
L/P/H : 1273/523/580 mm

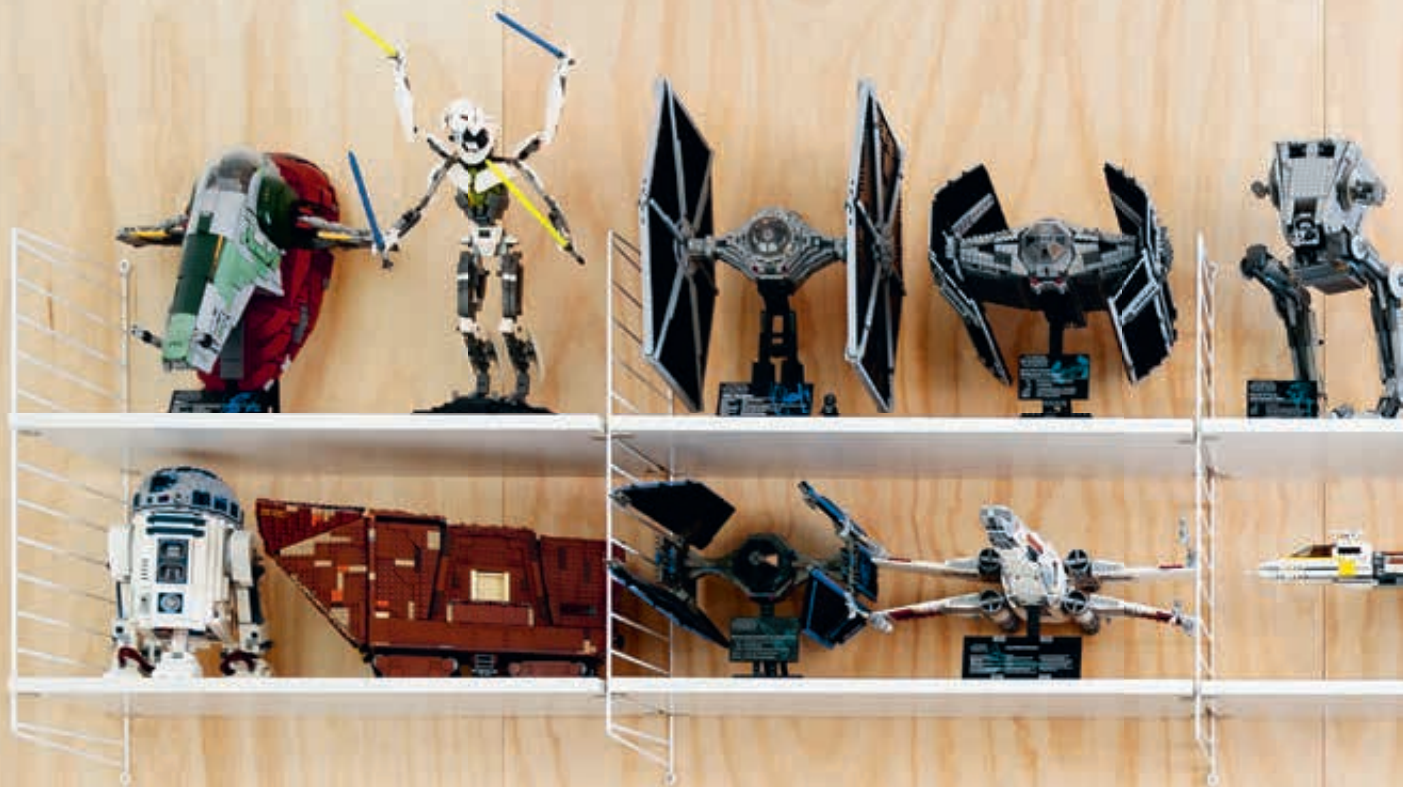


60 Meuble mixte  
L/P/H : 1523/373/1090 mm  
avec quatre portes abattantes



61 Meuble bas multicolore  
L/P/H : 2023/373/390 mm  
avec quatre portes abattantes

# Espace enfant



LEW  
R



62 Meuble de rangement  
L/P/H : 3023/523/490 mm  
avec quatre portes abattantes  
sur roulettes



# Elegance et fonctionnalité sous tous les angles.

Vos livres et les objets qui vous sont chers restent accessibles de chaque côté. La bibliothèque USM Haller demeure en retrait, reportant toute l'attention sur son contenu : une retenue qui témoigne d'une grande distinction.



63 USM Haller E  
meuble de séparation\*

L/P/H : 2523/373/1475 mm  
avec sept portes abattantes  
et une porte en verre

\*avec un éclairage à intensité variable  
diffusant une lumière blanche froide  
ou chaude



# Bibliothèques

↙  
64 Meuble de séparation  
L/P/H : 1523/273/2990 mm  
avec trois portes abattantes

↙  
65 Table USM Haller  
carrée basse  
L/P/H : 750/750/370 mm  
Verre laqué, marron USM

→  
66 Bibliothèque  
L/P/H : 2273/373/1940 mm  
avec six portes abattantes





# Bibliothèques







### 67 Bibliothèque

L/P/H : 2273/373/1440 mm  
avec trois portes abattantes  
et trois tablettes intermédiaires



Notre configurateur vous permet de créer, tout en vous amusant, les meubles qui vous ressemblent.



### 68 Meuble mixte

L/P/H : 2273/373/2140 mm  
avec deux portes escamotables,  
quatre portes abattantes,  
et trois portes coulissantes



### 69 Meuble mixte

L/P/H : 3023/373/2140 mm  
avec une porte abattante



### 70 Meuble mixte

L/P/H : 3523/373/1790 mm  
avec dix portes abattantes



### 71 Bibliothèque

L/P/H : 3773/373/2140 mm

# Bibliothèques



↙  
72 USM Haller E  
Vitrine\*  
L/P/H : 3773/373/915 mm  
avec dix portes vitrées  
\*avec un éclairage à intensité variable  
diffusant une lumière blanche froide  
ou chaude

↓  
73 USM Haller E  
Bibliothèque\*  
L/P/H : 1873/473/3280 mm\*\*  
\* avec un éclairage à intensité variable  
diffusant une lumière blanche froide  
ou chaude  
\*\*Ce meuble présente des dimensions  
spécifiques. Nos revendeurs seront  
ravis de vous conseiller.

↓  
74 Table basse  
L/P/H : 523/418/475 mm  
sur roulettes



Rangement

# La polyvalence à l'état pur.

Modulable et intemporel, le mobilier USM trouve sa place dans toutes les pièces de la maison, et dans toutes les fonctions. Il vous aide à organiser votre intérieur et vous offre tout l'espace dont vous avez besoin, là où vous en avez besoin.



↙  
75 Caisson roulant  
L/P/H : 773/523/755 mm  
avec deux portes abattantes  
et un tiroir

→  
76 Meuble mixte  
L/P/H : 523/373/1590 mm  
avec trois tiroirs



77 Meuble mixte  
L/P/H : 1523/373/890 mm  
avec deux portes coulissantes  
et contrepoids



78 Commode  
L/P/H : 773/373/1090 mm  
avec trois portes abattantes



79 Caisson roulant  
L/P/H : 523/373/605 mm  
avec trois tiroirs



Rangements spacieux  
Retrouvez toute  
notre gamme d'élé-  
ments de range-  
ment intelligents  
— p. 63.

# Rangement



↙  
80 Meuble mixte  
avec vitrine  
L/P/H : 1023/373/1740 mm  
avec quatre portes abattantes  
et six portes vitrées

↘  
81 Meuble îlot  
L/P/H : 2273/723/890 mm  
avec six portes abattantes  
(hors plateau additionnel\*)  
\* Le plateau additionnel présenté  
n'est pas disponible dans la gamme  
standard USM.



82 USM Haller E  
Vitrine\*  
L/P/H : 1523/373/1440 mm  
avec huit portes vitrées

\* avec un éclairage à intensité variable  
diffusant une lumière blanche froide  
ou chaude



83 Meuble îlot  
L/P/H : 1523/723/915 mm  
avec six portes abattantes  
et six portes coulissantes



84 Meuble mixte  
avec vitrine  
L/P/H : 1023/373/1340 mm  
avec deux portes abattantes  
et deux portes vitrées



85 Vitrine  
L/P/H : 773/373/1440 mm  
avec quatre portes vitrées



# Rangement



- 86 Dressing  
L/P/H : 2273/723/1790 mm  
avec deux portes escamotables,  
deux portes abattantes, deux  
 tiroirs, et un porte-manteaux



- 87 Dressing  
L/P/H : 1273/523/1790 mm  
avec une porte escamotable,  
trois tiroirs, une porte abattante,  
une porte coulissante,  
une tablette intermédiaire,  
un porte-manteaux  
et une poignée coudée



- 88 Dressing  
L/P/H : 1523/523/1265 mm  
avec sept tiroirs  
et un porte-manteaux



- 89 Dressing  
L/P/H : 773/373/1915 mm  
avec deux tiroirs  
et un porte-manteaux



- 90 Dressing  
L/P/H : 2723/1473/1790 mm  
avec une porte abattante,  
quatre rayons coulissants,  
un tiroir, deux tablettes  
intermédiaires et trois porte-  
manteaux





# Rangement



Concevez votre propre  
meuble USM en ligne !

↙  
91 **Meuble mixte**  
L/P/H : 1523/373/1440 mm  
avec trois portes abattantes

↘  
92 **Console**  
L/P/H : 1023/373/815 mm  
avec deux portes abattantes



Bureau

# Travailler en se sentant à la maison.

Avec l'évolution des outils et des méthodes de travail, la maison devient un deuxième bureau. Plus qu'une question de style, créer un environnement adapté est essentiel au bien-être et à l'efficacité. USM introduit une touche indéniable de qualité dans votre bureau... et dans votre vie en général.



93 Meuble mixte  
L/P/H : 3023/523/740 mm  
avec cinq portes abattantes,  
deux tiroirs A6 et un rayon  
coulissant



# Bureau

↓  
94 **USM Haller E**  
**Meuble mixte\***  
L/P/H : 773/373/1090 mm  
avec deux portes abattantes,  
un rayon coulissant et  
une tablette intermédiaire  
\*avec un éclairage diffusant une lumière  
blanche froide ou chaude à allumage  
à l'ouverture du compartiment et un  
chargeur USB

↓  
95 **Table USM Haller**  
**rectangulaire**  
L/P/H : 1500/750/740 mm  
MDF thermolaqué, blanc pur

↓  
96 **Caisson roulant**  
L/P/H : 418/523/605 mm  
avec trois tiroirs A6 et  
contrepois



↓  
97 Meuble mixte  
L/P/H : 3523/373/1790 mm  
avec neuf portes abattantes  
et quatre portes coulissantes

↓  
98 Table USM Haller  
rectangulaire  
L/P/H : 1500/750/740 mm  
Verre laqué, blanc pur



# Bureau





↙  
99 **Caisson roulant**  
L/P/H : 418/523/605 mm  
avec un tiroir A6,  
un tiroir A4 et contrepois

→  
100 **Secrétaire**  
L/P/H : 773/373/1090 mm  
avec deux portes abattantes,  
un tiroir et découpe pour câbles  
dans la paroi arrière



101 **Bibliothèque**  
L/P/H : 773/373/1790mm  
avec deux portes abattantes



102 **Rangement**  
L/P/H : 1523/373/740mm  
avec deux portes abattantes  
et deux portes coulissantes  
avec des paniers pour dos-  
siers suspendus



103 **Secrétaire**  
L/P/H : 773/373/1440mm  
avec deux portes abattantes



104 **Bureau**  
L/P/H : 1273/523/740mm  
avec deux portes abattantes

# Bureau





### 105 Bibliothèque

L/P/H : 3123/2623/2640 mm  
avec six portes abattantes,  
et six portes coulissantes  
avec des paniers pour dos-  
siers suspendus



### 106 USM Haller E Bureau\*

L/P/H : 2023/548/1090 mm  
avec deux portes abattantes,  
deux portes coulissantes  
et un rayon coulissant

\* avec un éclairage à intensité variable  
diffusant une lumière blanche froide  
ou chaude à allumage à l'ouverture  
du compartiment et un chargeur USB



Allumage à l'ouverture du compartiment – grâce aux capteurs intégrés, la lumière s'allume automatiquement dans les tiroirs et compartiments à leur ouverture.



À la fois poste de travail et station de charge, ce meuble jaune or transmet son énergie. Quasiment invisibles, les éclairages et les chargeurs USB intégrés aux tubes peuvent être déconnectés et retirés à tout moment.



### 107 Meuble mixte

L/P/H : 1523/373/1090 mm  
avec quatre portes coulissantes et des paniers pour dossiers suspendus



### 108 Caisson roulant

L/P/H : 1023/373/605 mm  
avec quatre portes abattantes



### 109 Meuble mixte

L/P/H : 3523/373/1790 mm  
avec treize portes abattantes

### 110 Table USM Haller rectangulaire

L/P/H : 1500/750/740 mm  
Stratifié gris perle

# Bureau



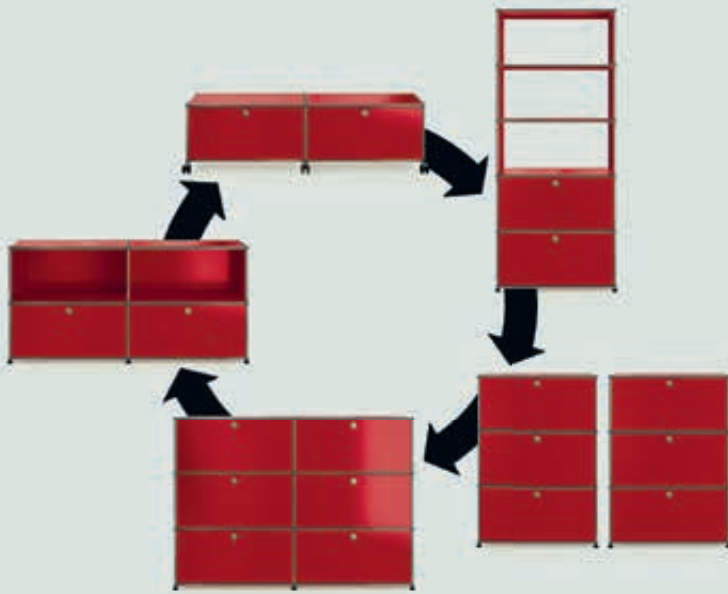
111 Table USM Kitos M Plus  
L/P/H : 1750/750/700-1200 mm  
Stratifié gris perle

112 Caisson roulant  
L/P/H : 418/523/605 mm  
avec trois tiroirs A6  
et contrepoids



De solides

# valeurs



## La modularité à votre service

Depuis plus de 50 ans, la marque USM est fidèle aux valeurs de flexibilité et de durabilité. En effet, contrairement à de nombreux classiques du design qui restent figés à tout jamais, le système d'aménagement USM Haller reste totalement personnalisable et peut-être transformé à tout moment.

## Des concepts et des actions durables

USM a toujours eu pour philosophie de concevoir des solutions respectueuses de l'environnement répondant aux exigences actuelles et futures de ses clients. Depuis sa création, USM met un point d'honneur à adopter une approche responsable vis-à-vis des ressources énergétiques, des émissions, des matériaux et des méthodes de production. La longévité des produits USM est à cet égard un aspect primordial. Grâce au recours à des matériaux de très grande qualité, associés à des technologies de fabrication écologiques de pointe, nos produits affichent une durée de vie exemplaire, gage d'un impact environnemental réduit.



## Une fabrication suisse

Entreprise familiale créée en 1885, USM est actuellement dirigée par la 4<sup>e</sup> génération. Pour nous, la mention « Fabriqué en Suisse » est à la fois une promesse et une responsabilité. Synonyme de précision, de qualité et de fiabilité, elle implique la mise en œuvre de matériaux haut de gamme et d'un savoir-faire artisanal au service de notre engagement à servir les intérêts de nos clients, dans le respect de l'environnement.



Siège de Münsingen en Suisse  
Fondée en 1885, USM demeure une entreprise familiale depuis quatre générations.



## Des services à l'échelle mondiale

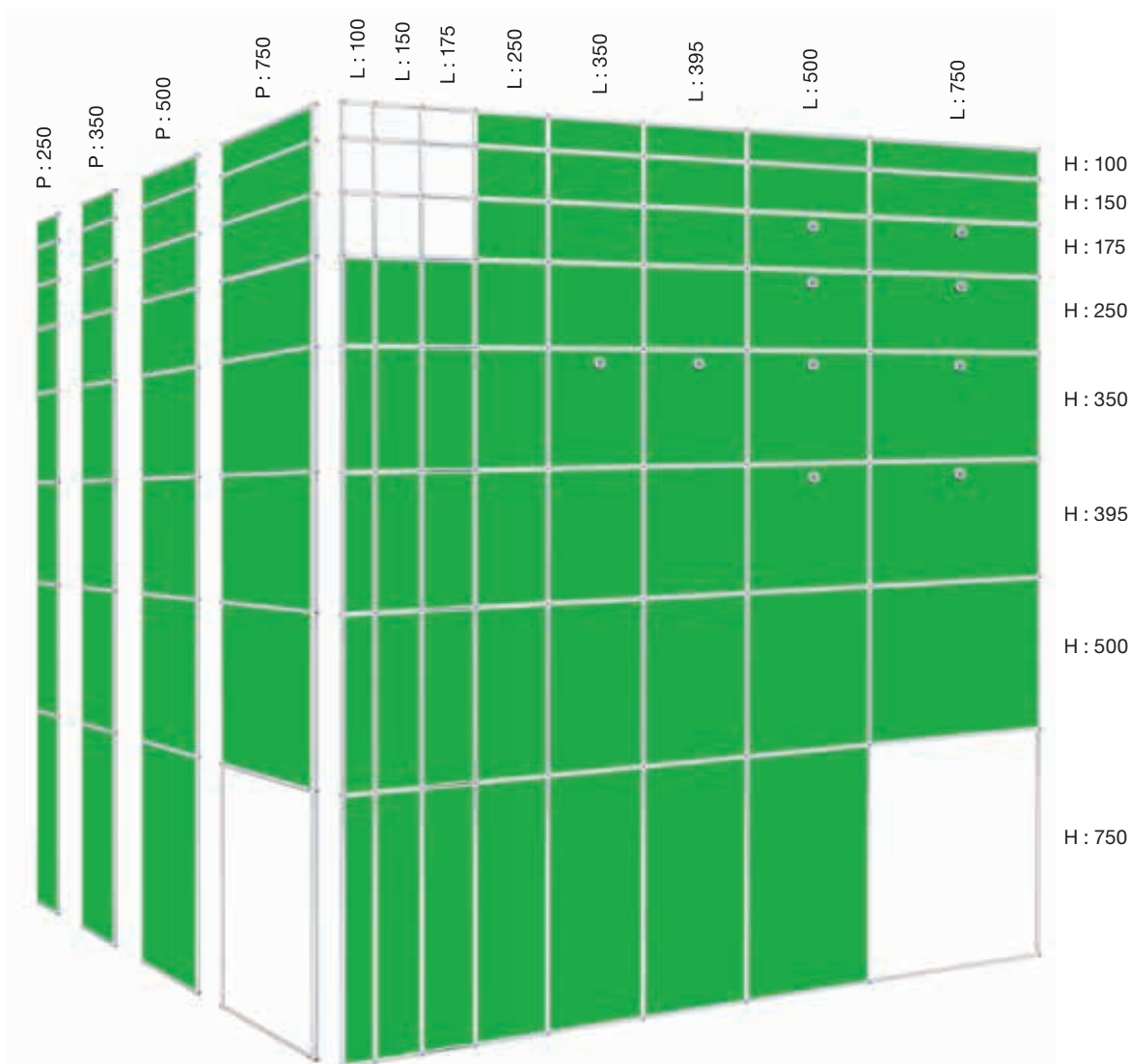
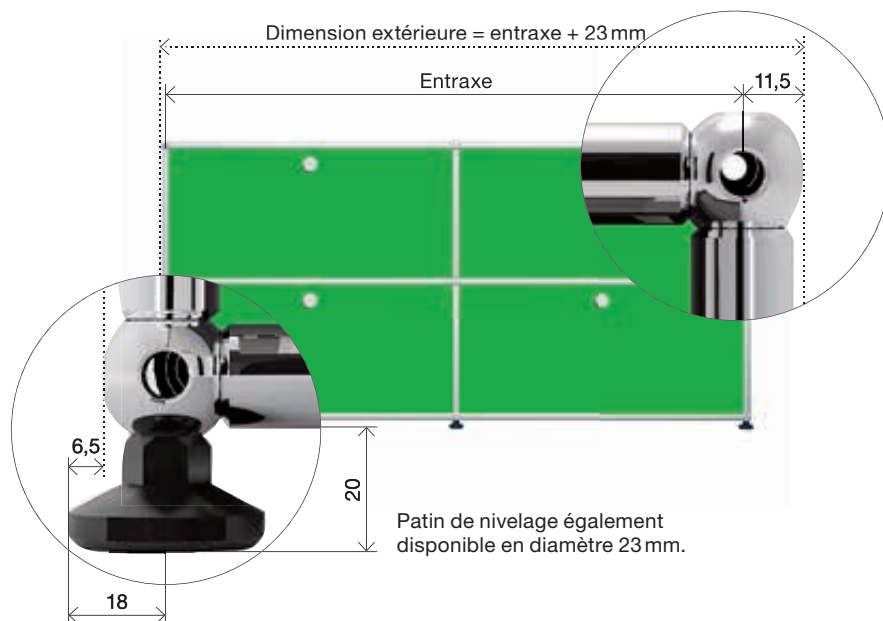
USM dispose d'un réseau de spécialistes dans le domaine de la conception, de la livraison et de l'installation de meubles, garantissant un support client de premier ordre. Pour la conception, le montage et la réparation de meubles USM, vous pouvez vous adresser directement à nous ou contacter l'un de nos 400 partenaires commerciaux agréés, présents dans 40 pays, qui vous proposeront des services de très haute qualité, ainsi qu'une réponse rapide et personnalisée à toutes vos questions. Les équipes de nos showrooms de Berlin, Berne, Düsseldorf, Hambourg, Londres, Munich, New York, Paris, Stuttgart et Tokyo se tiennent également bien sûr à votre disposition pour vous conseiller, vous assister et vous présenter l'ensemble de la gamme de mobilier et d'accessoires USM.

# USM Haller

Le système USM Haller propose un grand nombre d'éléments en tailles standard. Largeurs, profondeurs et hauteurs sont disponibles comme ci-dessous. Toutes les dimensions sont données à l'entraxe des boules.



Votre sécurité est une priorité. Consultez les consignes de sécurité USM. [www.usm.com/safety](http://www.usm.com/safety)



Toutes les dimensions sont en mm.



Eléments

Portes

Tablettes et tiroirs

Accessoires

- 1 Paroi métallique
- 2 Paroi en verre
- 3 Paroi perforée acoustique
- 4 Paroi perforée

- 5 Porte escamotable métallique\*
- 6 Porte en verre
- 7 Porte perforée acoustique
- 8 Porte abattante métallique
- 9 Porte coulissante métallique\*

- 10 Tablette intermédiaire métallique
- 11 Tablette intermédiaire en verre
- 12 Rayon coulissant métallique
- 13 Tablette métallique inclinée
- 14 Panier de classement sur un rayon coulissant
- 15 Tiroir A7 P: 500
- 16 Tiroir A6 P: 500
- 17 Tiroir A5 P: 500
- 18 Tiroir A4 P: 500
- 19 Panier de classement P: 500

- 20 Panier pour dossiers suspendus
- 21 Cadre de réhausse
- 21a Profil support de dossiers suspendus
- 22 Découpe pour câbles
- 23 Serre-livres, équerres magnétiques
- 24 USM Inos Box
- 25 USM Inos Range DVD
- 26 USM Inos Range CD

- 27 USM Inos Trieur
- 28 USM Inos Boîte à fiches
- 29 Serre-livres pour éléments métalliques avec butée arrière (P: 350)
- 30 USM Inos Boîte C4, façade ouverte
- 31 USM Inos Boîte C4, façade fermée
- 32 USM Inos Kit d'équipement

Configurez votre propre meuble USM Haller !  
www.usm.com



\*Existe en version à effet acoustique.  
Les accessoires USM Inos sont livrables en noir graphite et en gris clair.

Meuble présenté en profondeur 500 mm.  
Toutes les dimensions sont en mm.

# USM Haller E

## Options

Intégralement ou partiellement équipé d'e-Boules et d'e-Tubes, le meuble est raccordé à une source d'alimentation. C'est sa structure elle-même qui conduit l'électricité basse tension par le biais des e-Boules, e-Connecteurs et e-Tubes. Les chargeurs USB et les éclairages sont destinés à être insérés dans les emplacements prévus à cet effet. Des obturateurs sont disponibles pour les emplacements non utilisés. Le meuble peut être alimenté à partir de n'importe quel point situé à proximité du sol. Il suffit de connecter le câble d'alimentation à une e-Boule, puis d'enfoncer l'adaptateur sous le meuble jusqu'à ce que seul l'interrupteur soit visible. Aucun autre câble n'est nécessaire : le courant est transporté via la structure du meuble.

- |   |   |  |
|---|---|--|
| <p>1 <b>Paroi en verre</b><br/>Les éléments vitrés peuvent être éclairés de tous les côtés.</p> <p>2 <b>Pas de parois métalliques</b><br/>Les compartiments sans parois métalliques peuvent être entièrement éclairés.</p> <p>3 <b>Parois métalliques</b><br/>Les compartiments à parois métalliques peuvent être éclairés par l'avant.</p> | <p>4 <b>Rayon coulissant</b><br/>Les compartiments à rayon coulissant peuvent être entièrement éclairés.</p> <p>5 <b>Porte abattante / coulissante</b><br/>Les compartiments à porte abattante ou coulissante peuvent bénéficier de la fonction « allumage à l'ouverture du compartiment ».</p> <p>6 <b>Tablette inclinée</b><br/>Les tablettes inclinées peuvent être éclairées par l'avant.</p> | <p>7 <b>Éclairage du sol</b><br/>Le dessous du meuble est éclairé à un angle de 25 degrés.</p> <p>8 <b>Éclairage d'ambiance</b><br/>La lumière est orientée verticalement vers l'arrière, diffusant une douce lueur tout autour du meuble.</p> <p>9 <b>e-Chargeur USB</b><br/>Le chargeur peut être inséré dans les mêmes emplacements que les e-Lumières.</p> |
|---|---|--|



Lauréat du German Design Award 2019 pour son design d'exception dans la catégorie « Office Furniture »



Lauréat des Wallpaper Design Awards 2018



Lauréat du Focus Gold 2018 pour son design d'exception



Lauréat du Miiaw International Award en 2018, dans la catégorie mobilier



Lauréat des FX Design Awards 2017 dans la catégorie des produits d'éclairage



## Les e-Éléments

**1 e-Lumière**  
Éclairage à intensité lumineuse variable.  
Deux versions :  
– blanche chaude  
– blanche froide  
Avec ou sans fonction « allumage à l'ouverture du compartiment ».

**2 e-Chargeur USB**  
Alimentation des appareils connectés en 5 volts.  
(Capacité : 6.5 W)

**3 e-Obturbateurs**  
Ces éléments noirs protègent les emplacements non utilisés. Si un meuble doit recevoir ultérieurement des éclairages supplémentaires, il est recommandé d'opter pour des e-Tubes (support) déjà équipés d'e-Obturbateurs.

**4 e-Tube (support)**  
Tube intégrant des emplacements pour e-Lumières et e-Chargeurs USB ou des e-Obturbateurs à insertion et remplacement faciles.

L 350,  
1 emplacement  
L 500,  
2 emplacements  
L 750,  
3 emplacements

**5 e-Tube (conducteur)**  
Tube conduisant l'électricité en l'absence d'e-Lumière ou d'e-Chargeur USB. Disponible en longueurs de 750, 500, 395, 350, 250 et 175 mm.

**6 e-Boule, e-Connecteur**  
La boule et le connecteur ont été repensés en vue du passage du courant. Les dimensions extérieures sont restées identiques, mais la boule comporte à présent une bague isolante noire.

**7 e-Alimentation**  
Interrupteur à variateur. Transformation de la tension d'alimentation en 24 volts.  
(Capacité : 60 W)



Conception et fabrication suisses.



# Bureaux USM Haller

Créée il y a plus de 50 ans, la table USM Haller n'a pourtant pas pris une ride. Proposant un large choix de finitions, ses lignes élégantes et ses dimensions s'accordent à merveille avec celles des autres meubles de la gamme.

La table USM Haller peut être facilement équipée d'accessoires intelligents, d'une grille pour câbles, ainsi que de solutions connectiques intégrées.

## Bureau

Collecteur de câbles en option sous la table



Table USM Haller

H : 740  
L : 3000 / P : 1000  
L : 3000 / P : 750  
L : 2500 / P : 1000  
L : 2500 / P : 750  
L : 2250 / P : 1000  
L : 2250 / P : 750  
L : 1000 / P : 1000  
L : 750 / P : 750

H : 740 ou réglable de 680 à 860\*  
L : 2000 / P : 1000  
L : 2000 / P : 750  
L : 1750 / P : 1000  
L : 1750 / P : 750  
L : 1500 / P : 1000  
L : 1500 / P : 750  
L : 1250 / P : 750

## Plateau coulissant + points d'intégration amovibles

Goulotte de câbles fixe; accès par le haut (plateau coulissant)  
Points d'intégration pour accessoires



Bureau USM Haller Advanced

H : 740 ou réglable de 680 à 860\*  
L : 2000 / P : 1000  
L : 2000 / P : 750  
L : 1750 / P : 1000  
L : 1750 / P : 750  
L : 1500 / P : 1000  
L : 1500 / P : 750  
L : 1250 / P : 750

## Points d'intégration amovibles

Collecteur de câbles en option sous la table  
Points d'intégration amovibles pour des accessoires



Bureau USM Haller Plus

H : 740  
L : 3000 / P : 1000  
L : 3000 / P : 750

H : 740 ou réglable de 680 à 860\*  
L : 2000 / P : 1000  
L : 2000 / P : 750  
L : 1750 / P : 1000  
L : 1750 / P : 750  
L : 1500 / P : 1000  
L : 1500 / P : 750  
L : 1250 / P : 750

## Table basse



Table USM Haller

H : 370  
L : 3000 / P : 1000  
L : 3000 / P : 750  
L : 2500 / P : 1000  
L : 2500 / P : 750  
L : 2250 / P : 1000  
L : 2250 / P : 750  
L : 2000 / P : 1000  
L : 2000 / P : 750  
L : 1750 / P : 1000  
L : 1750 / P : 750  
L : 1500 / P : 1000  
L : 1500 / P : 750  
L : 1250 / P : 750  
L : 1000 / P : 1000  
L : 750 / P : 750

Toutes les dimensions sont en mm.

\*Une manivelle s'intègre dans le pied de table, pour le réglage en hauteur.

## Accessoires pour les bureaux USM Haller

### 1 Trappe d'accès

Permet d'accéder à la connectique contenue dans le compartiment pour câbles ou dans la grille située sous le plateau. Deux emplacements possibles prédéfinis.

### 2 Gestion des câbles

La table USM Haller Advanced intègrent un compartiment pour câbles. Une grille pour câbles peut être rajoutée aux tables USM Haller et USM Haller Plus

### Passage pour câbles

Il est possible d'ajouter à la table USM Haller classic un profilé en aluminium noir servant de passage pour câbles avec un couvercle abat-tant pour placer multiprises et câbles. Celui-ci se positionne à l'extérieur de la table et augmente sa profondeur. Pour les tables de longueurs suivantes : 2000, 1750, 1500, 1250, 1000, 900, 750.

### 3 Support pour UC (unité centrale)

Composé d'une sangle avec enrouleur. Permet de maintenir très simplement des ordinateurs de différentes tailles.

### 4 Gaine de câbles

Intègre les câbles électriques et les achemine de la prise de courant à la table.

### 5 Bloc multiprises

Personnalisable pour répondre à toutes les exigences. Equipé d'aimants il s'intègre dans le compartiment pour câbles.

### 6 Support pour écran plat

Les écrans sont fixés sur le bras articulé réglable en hauteur par plaque de fixation (norme VESA). Pour les bureaux USM Haller classic, le bras est fixé à l'aide du support universel à la ceinture de la table ou monté sur le piétement avec un tube de fixation. Pour les bureaux USM Haller Plus et Advanced : le bras se fixe dans un des points d'intégration du plateau de table.

Versions

6a Positionnement de l'écran possible à différents paliers pour des écrans allant jusqu'à 12 kg.

6b Réglage de la hauteur libre pour des écrans allant jusqu'à 12 kg.

### 7 Panneaux frontal et latéral

Voiles de courtoisie pouvant être fixés de manière frontale ou latérale. Disponible pour les longueurs de tables suivantes : 2000, 1750, 1500, 1250, 1000, 750 et profondeurs : 1000, 750.

### 8 Plumier pivotant

Plumier pivotant situé sous le plateau de la table.

### 9 USM Privacy Panels

Se montent longitudinalement et créent un espace individuel dans les agencements de tables regroupées. H : 350 ou 700. Disponible pour les longueurs de tables suivantes : 3000, 2500, 2250, 2000, 1750, 1500, 1250\*

\*Pour tables Haller sans points d'intégration uniquement

## Accessoires supplémentaires pour les bureaux USM Haller Plus et Advanced

### 10 Arceau

Se fixe dans deux points d'intégration du plateau de table. Tout écran répondant à la norme VESA peut être vissé sur la platine équipée d'une rotule. Positionnement de l'écran possible à différents paliers pour des écrans allant jusqu'à 8 kg.

Versions

10a Arceau fixe

10b Arceau inclinable

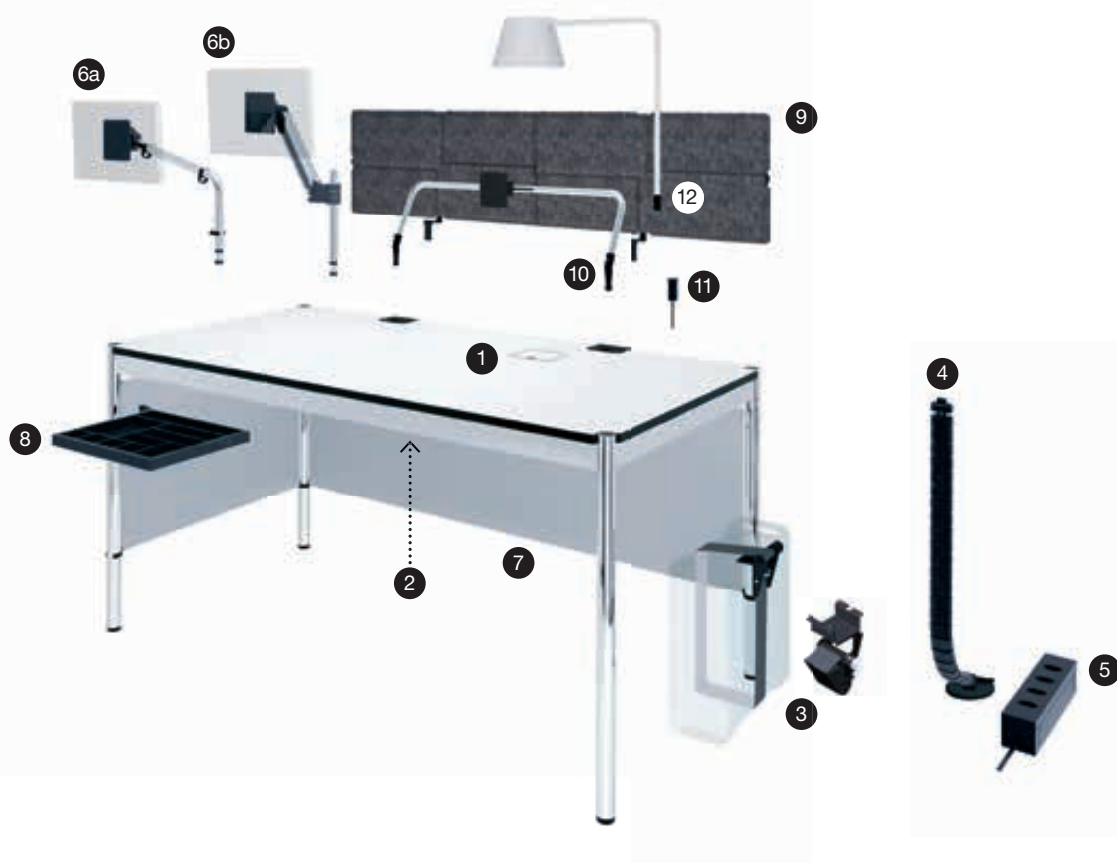
son positionnement vers l'avant ou vers l'arrière permet d'adapter la distance de vision.

### 11 Adaptateur USB

Se fixe dans un des points d'intégration du plateau de table et permet l'installation d'une prise USB femelle.

### 12 Insert pour lampe

Se fixe dans un des points d'intégration du plateau de table et permet d'intégrer une lampe adaptée.



# Bureaux USM Kitos M et E

Les USM Kitos M et E sont une gamme élégante de bureaux et tables, qui intègre de nombreuses versions permettant de travailler assis ou debout.

## Pourquoi une table USM Kitos M ?

La lettre « M » désigne le réglage en hauteur mécanique par ressort ; Vitesse de réglage : 1 sec. env. sans aucune consommation d'énergie électrique. Le système mécanique breveté est plus de 10 fois plus rapide qu'une solution électronique et ne requiert qu'un entretien minimal.

## Pourquoi une table USM Kitos E ?

Fonctionnalité maximum et design épuré associé au réglage en hauteur permettent à la USM Kitos E de s'adapter aux postes de travail actuels. Les illustrations E1, E2 et E3 permettent de distinguer les colonnes fixes et celles réglables en hauteur électriquement.

### E1



H : 740  
Avec ou sans traverse centrale

### E2



Colonnes en une seule partie  
H : réglable de 700 à 1200  
Vitesse de réglage : 30 sec. env.  
Avec traverse centrale

### E3



Colonnes en deux parties  
H : réglable de 650 à 1300  
Vitesse de réglage : 20 sec. env.  
Avec traverse centrale

## Bureau

Collecteur de câbles sous le plateau de table



### USM Kitos M

H : 700–1200  
L : 1800 / P : 900  
L : 1750 / P : 750  
L : 1600 / P : 800

### USM Kitos E

L : 1800 / P : 900  
L : 1750 / P : 750  
L : 1600 / P : 800  
Disponible avec différents modèles de colonnes (E1\*, E2, E3\*\*).

## Bureau avec plateau coulissant

Collecteur de câbles accessible en faisant coulisser le plateau  
Points d'intégration pour des accessoires



### USM Kitos M Plus

H : 700–1200  
L : 1800 / P : 900  
L : 1750 / P : 750  
L : 1600 / P : 800

### USM Kitos E Plus

L : 1800 / P : 900  
L : 1750 / P : 750  
L : 1600 / P : 800  
Disponible avec différents modèles de colonnes (E1\*, E2, E3).

## Table de réunion

Collecteur de câbles sous le plateau et accessible par tous les côtés



### USM Kitos M Meeting

H : 700–1150  
L : 2500 / P : 1000  
L : 2250 / P : 1000

### USM Kitos E Meeting

L : 2500 / P : 1250  
L : 2500 / P : 1000  
L : 2250 / P : 1000  
Disponible avec différents modèles de colonnes (E1, E2, E3).

## Table d'appoint



### Table USM Kitos E

H : 740 ou réglable de 700 à 1110  
Carrée  
L : 750 et 900  
Ronde  
Ø : 900 et 1100

Pour disposer de plus d'espace pour les jambes, une pièce optionnelle permet le montage asymétrique de la traverse (exception : USM Kitos E / M Meeting).  
Les tables USM Kitos E et M ne peuvent pas être équipées d'un plateau verre.

\* Traverse centrale en option.

\*\*Modèle certifié GS également disponible ; (avec chant de 3 mm et traverse centrale décalée vers l'arrière).

Toutes les dimensions sont en mm.

Accessoires  
pour bureaux USM Kitos M et E

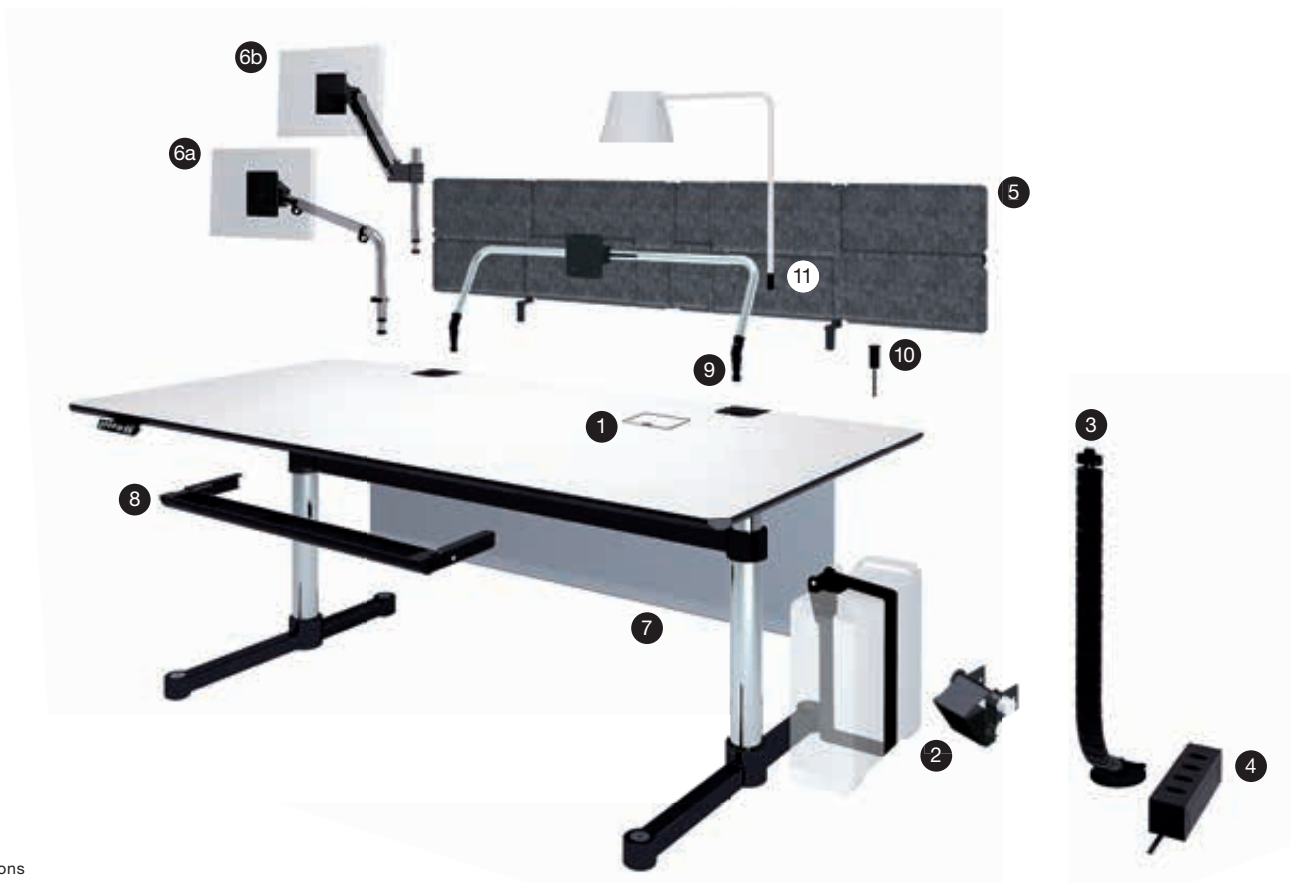
- 1 **Trappe d'accès**  
Permet d'accéder à la connectique contenue dans le compartiment pour câbles ou dans la grille située sous le plateau. Deux emplacements possibles prédéfinis.
- 2 **Support pour UC (unité centrale)**  
Composé d'une sangle avec enrouleur. Permet de maintenir très simplement des ordinateurs de différentes tailles.
- 3 **Gaine de câbles**  
Intègre les câbles électriques et les achemine de la prise de courant à la table.
- 4 **Bloc multiprises**  
Personnalisable pour répondre à toutes les exigences. Equipé d'aimants il s'intègre dans le compartiment pour câbles.
- 5 **USM Privacy Panels**  
Se montent longitudinalement et créent un espace individuel dans les agencements de tables regroupées. H : 350 ou 700. Disponible pour les longueurs de table suivantes : 2500, 2250, 1800, 1750, 1600.

Accessoires  
pour bureaux USM Kitos M et E,  
à l'exception des USM Kitos Meeting

- 6 **Support pour écran plat**  
Les écrans sont fixés sur le bras articulé réglable en hauteur grâce à une plaque de fixation (norme VESA). Pour les bureaux USM Kitos E / M, le bras est fixé à l'aide du support universel à la ceinture de la table. Pour les bureaux USM Kitos M et E Plus : le bras se fixe dans un des points d'intégration du plateau de table.
- 6a **Positionnement de l'écran possible à différents paliers**  
pour des écrans allant jusqu'à 12 kg.
- 6b **Réglage de la hauteur libre**  
pour des écrans allant jusqu'à 12 kg.
- 7 **Panneau frontal**  
Voiles de courtoisie pouvant être fixés de manière frontale. Disponible pour les longueurs de table suivantes : 1800, 1750, 1600.
- 8 **Plumier**  
Plumier coulissant sous le plateau de la table.

Accessoires  
pour bureaux USM Kitos M Plus,  
E Plus

- 9 **Arceau**  
Se fixe dans deux points d'intégration du plateau de table. Tout écran répondant à la norme VESA peut être vissé sur la platine équipée d'une rotule. Positionnement de l'écran possible à différents paliers pour des écrans allant jusqu'à 8 kg.
- 9a **Arceau fixe**
- 9b **Arceau inclinable**  
Son positionnement vers l'avant ou vers l'arrière permet d'adapter la distance de vision.
- 10 **Adaptateur USB**  
Se fixe dans un des points d'intégration du plateau de table et permet l'installation d'une prise USB femelle.
- 11 **Insert pour lampe**  
Se fixe dans un des points d'intégration du plateau de table et permet d'intégrer une lampe adaptée.



Toutes les dimensions  
sont en mm.

# Accessoires



1



2



3



4



1 **Équerres magnétiques serre-livres**

Disponibles en gris clair et noir graphite.

2 **Plumier pivotant**

Plumier pivotant situé sous le plateau de la table.

3 **Système de rangement Inos**

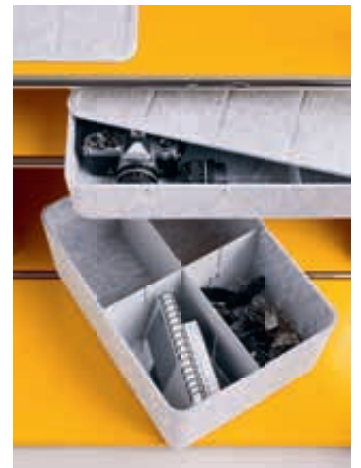
Boîtes en plastique insérées dans un cadre en métal : idéales pour trier et ranger toutes sortes de petits objets. Disponibles en gris clair et noir graphite.

4 **USM Inos Boîte C4**

Disponibles en gris clair et noir graphite ; façade ouverte ou fermée, 5 ou 10 tiroirs : dimensions adaptées à celles des meubles USM Haller.

5 **USM Inos Box**

Fabriquées en feutre de polyester, les nouvelles USM Inos Box sont proposées en quatre dimensions et se déclinent en gris clair et anthracite. Elles permettent de ranger, protéger et dissimuler vos objets du quotidien, et peuvent être empilées les unes sur les autres grâce aux plateaux qui servent également de couvercles. Leurs dimensions leur permettent de s'intégrer parfaitement dans les meubles USM Haller.



5

# Plateaux de table et couleurs

## Meubles USM Haller



### Métal



Blanc pur  
RAL 9010



Gris clair  
RAL 7035



Argent mat USM



Gris moyen  
RAL 7005



Anthracite  
RAL 7016



Noir graphite  
RAL 9011



Bleu acier  
RAL 5011



Bleu gentiane  
RAL 5010



Vert USM



Jaune or  
RAL 1004



Orange pur  
RAL 2004



Rouge rubis  
USM



Marron USM



Beige USM

## Bureaux USM Haller et USM Kitos



### MDF thermolaqué



Blanc pur  
RAL 9010

### Verre laqué



Blanc pur  
RAL 9010



Gris clair  
RAL 7035



Argent mat USM



Gris moyen  
RAL 7005



Anthracite  
RAL 7016



Noir graphite  
RAL 9011



Bleu acier  
RAL 5011



Bleu gentiane  
RAL 5010



Vert USM



Jaune or  
RAL 1004



Orange pur  
RAL 2004



Rouge rubis  
USM



Marron USM



Beige USM

### Verre dépoli laqué



Blanc pur  
RAL 9010



Gris clair  
RAL 7035



Gris moyen  
RAL 7005



Anthracite  
RAL 7016



Noir graphite  
RAL 9011



Bleu acier  
RAL 5011

### Verre transparent



Verre transparent

Autres plateaux de table et couleurs sur demande.

Prix et délai de livraison des finitions de tables sur demande.

Les accessoires USM Inos sont livrables en noir graphite et en gris clair.

Les plateaux en verre sont disponibles uniquement pour les tables USM Haller jusqu'à L : 2000 mm et les tables USM Kitos fixes (H : 740 mm), réglables en hauteur par crans ou électriquement de 680 à 780 / 1060 mm.

## Linoléum



Linoléum Ash



Linoléum Charcoal



Linoléum Nero

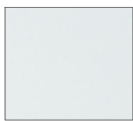


Linoléum Pebble



Linoléum Mauve

## Stratifié



Stratifié gris perle



Stratifié gris clair



Stratifié gris moyen



Stratifié gris foncé

## Placage bois



Placé chêne blanc huilé



Placé chêne naturel huilé



Placé chêne marron huilé



Placé chêne naturel vernis



Placé hêtre naturel vernis



Placé chêne noir vernis

## Détails

### Meubles USM Haller

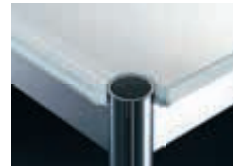


Métal

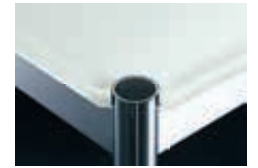
### Bureaux USM Haller



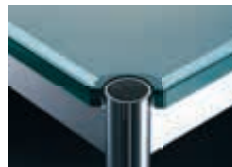
MDF thermolaqué



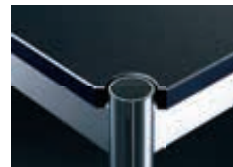
Verre laqué



Verre dépoli laqué



Verre transparent



Linoléum



Stratifié



Placage bois

### Bureaux USM Kitos



MDF thermolaqué



Verre laqué



Verre dépoli laqué



Verre transparent



Linoléum



Stratifié



Placage bois

## **Suisse**

USM U. Schärer Söhne AG  
Thunstrasse 55, 3110 Münsingen  
Téléphone +41 31 720 72 72, info.ch@usm.com

## **Allemagne**

USM U. Schärer Söhne GmbH  
Siemensstraße 4a, 77815 Bühl  
Téléphone +49 7223 80 94 0, info.de@usm.com

## **France**

USM U. Schärer Fils SA, Showroom  
23, rue de Bourgogne, 75007 Paris  
Téléphone +33 1 53 59 30 37, info.fr@usm.com

## **Royaume-Uni**

USM U. Schaerer Sons Ltd., London Showroom  
Ground Floor, 49–51 Central St., London, EC1V 8AB  
Téléphone +44 207 183 3470, info.uk@usm.com

## **USA**

USM U. Schaerer Sons Inc., New York Showroom  
28–30 Greene Street, New York, NY 10013  
Téléphone +1 212 371 1230, info.us@usm.com

## **Japon**

USM U. Schaerer Sons K.K., Tokyo Showroom  
Marunouchi MY PLAZA 1 · 2F  
2-1-1 Marunouchi, Chiyoda-ku, Tokyo 100-0005  
Téléphone +81 3 5220 2221, info.jp@usm.com

**Pour les autres pays merci  
de prendre contact directement  
avec USM Suisse.**

[www.usm.com](http://www.usm.com)