

LIFE.S

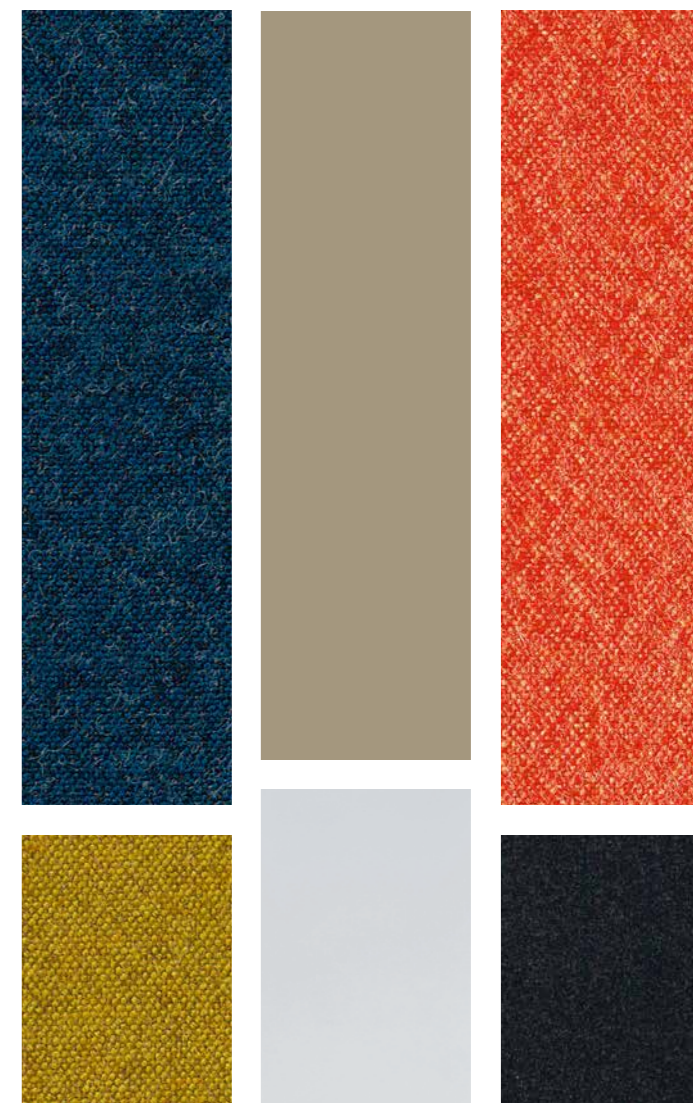
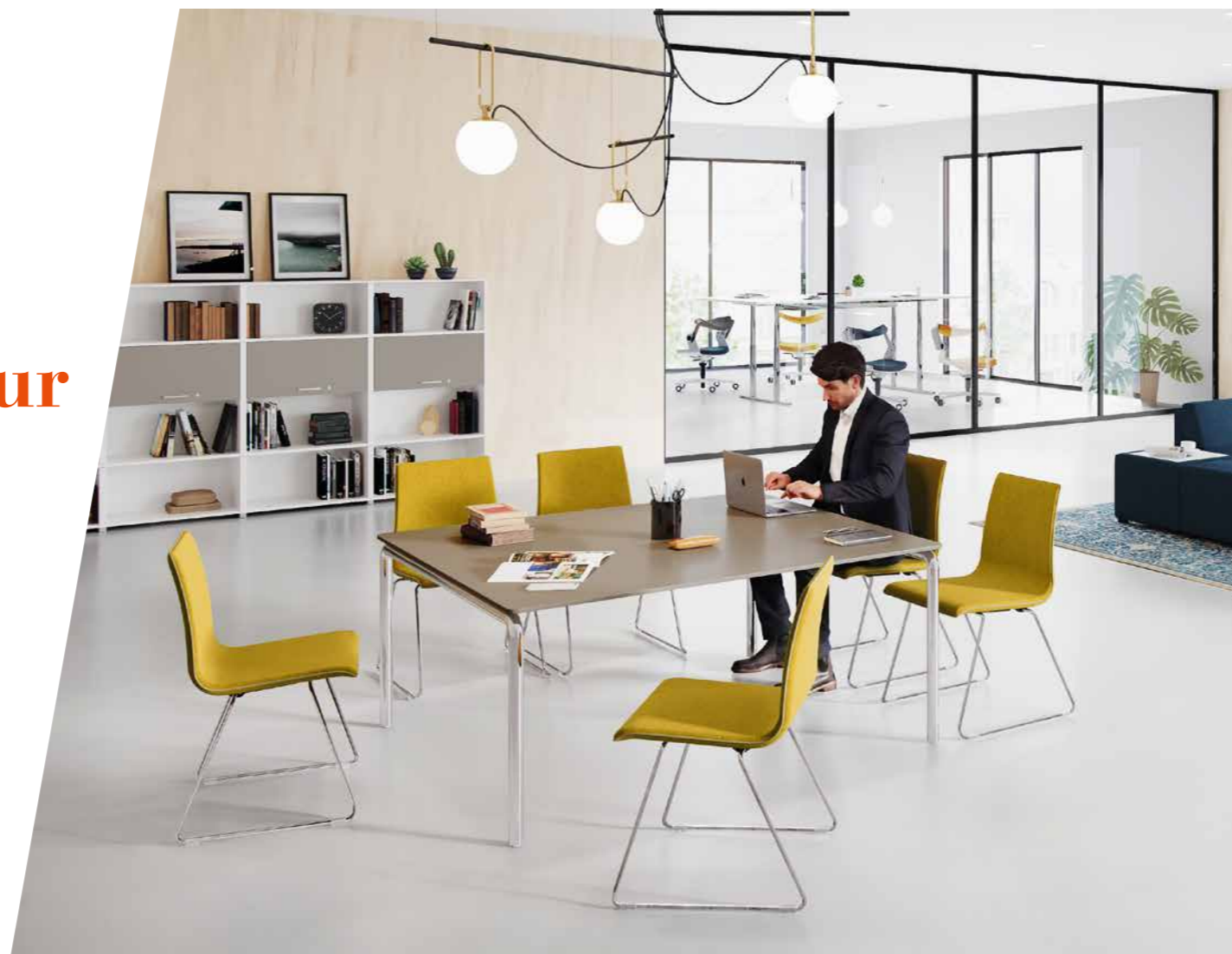
SORTIR DE LA ROUTINE – DANS LE MONDE ÉVOLUTIF DU LIFE.S



Faire de la place pour le renouveau. Avec plus de flexibilité !

"New Work" incarne des environnements de bureaux pionniers et fournit une force dynamique pour les processus de renouvellement intenses dans les entreprises : **des modèles de postes de travail innovants offrent plus d'agilité et le choix entre la concentration et la communication en open space.**

Avec le système de tables LIFE.S, nous vous ouvrons la voie pour exploiter ce potentiel d'innovation au sein de votre entreprise. Découvrez les postes de travail individuels et en groupe ainsi que les tables conférence qui soulignent votre culture du travail. Personnalisez le mobilier pour qu'il reflète votre entreprise de façon marquante. Et créez un environnement qui favorise la performance et dans lequel les employés se sentent à l'aise.





PLUS DE SUCCÈS DEBOUT, ASSIS, EN RÉUNION

Le travail est dans le mouvement. Cette devise s'applique à l'individu, qui obtient de meilleurs résultats tantôt en position assise, tantôt debout. Et aussi à l'équipe, qui expérimente de nouvelles configurations et profite du travail en collaboration.

Cette variabilité des exigences quotidiennes est la norme dans notre système de tables LIFE.S. Sur demande, nos postes de travail individuels peuvent être équipés d'un pied en T réglable en hauteur, ce qui permet de les utiliser en position debout ou assise. De plus, ils assurent l'intimité en open space grâce à leurs panneaux flyby acoustiques. Vous souhaitez vous adresser rapidement à un collègue ? Le siège pivotant TENSA.NEXT améliore votre mobilité et renforce la santé de votre dos. Les équipes temporaires s'intègrent facilement grâce à la modularité du système. Et nos armoires de pharmacie vous offrent un espace de rangement optimal.



LIFE.S avec pied en T également disponible en tant que bench double

Produits :
LIFE.S avec pied en T, TENSA.NEXT, éléments
NET.WORK.PLACE, MOVE.MIX, armoires de pharmacie,
éléments NET.WORK.PLACE Organic

LA CULTURE DES RÉUNIONS PREND DE NOUVELLES DIMENSIONS



Produits :
LIFE.S conférence 4 pieds, MOVE.ME, éléments
NET.WORK.PLACE, ACTA.MODUL, LIFE.S conférence
avec pied en T et K+N BALANCE.CHAIR

Notre tête est ronde pour que la pensée puisse changer de direction, selon le peintre et graphiste Francis Picabia. Dans les réunions, il est également utile de pouvoir changer de perspective, même physiquement : peut-être suffit-il de passer de la table au coin salon pour échanger des idées avec vos collègues dans un cadre plus informel ? Ou de continuer la réunion debout – peut-être même en groupes ? Les experts sont unanimes : oui !

Avec LIFE.S conférence, nous vous offrons un large éventail d'options afin que vous puissiez organiser vos réunions exactement comme la situation l'exige. Pour des échanges directs, par exemple, choisissez notre table de travail en hauteur fixe, avec MOVE.ME comme solution d'assise ergonomique. Et les conférences qui ont besoin de plus de dynamisme peuvent bénéficier d'un nouvel élan grâce à notre solution de conférence à réglage en hauteur motorisé.

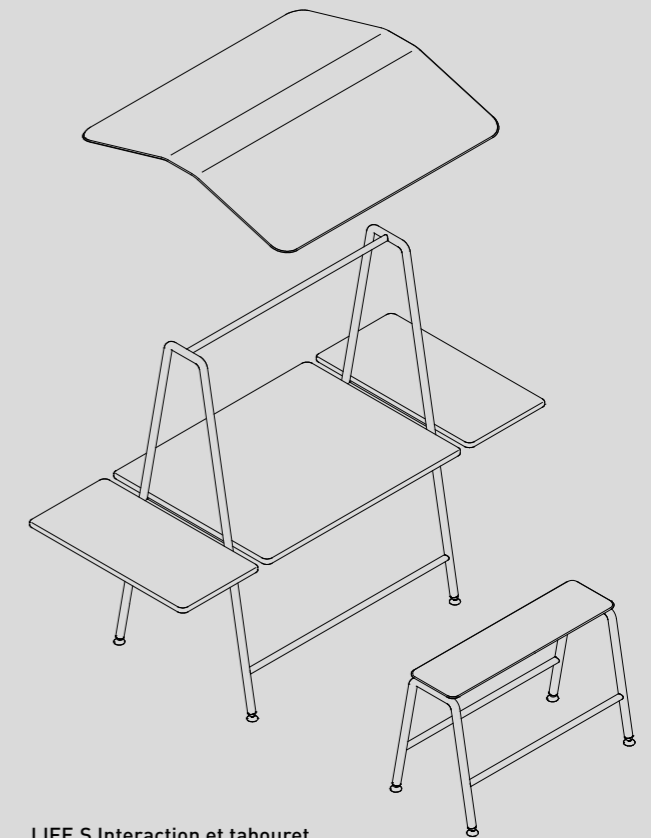
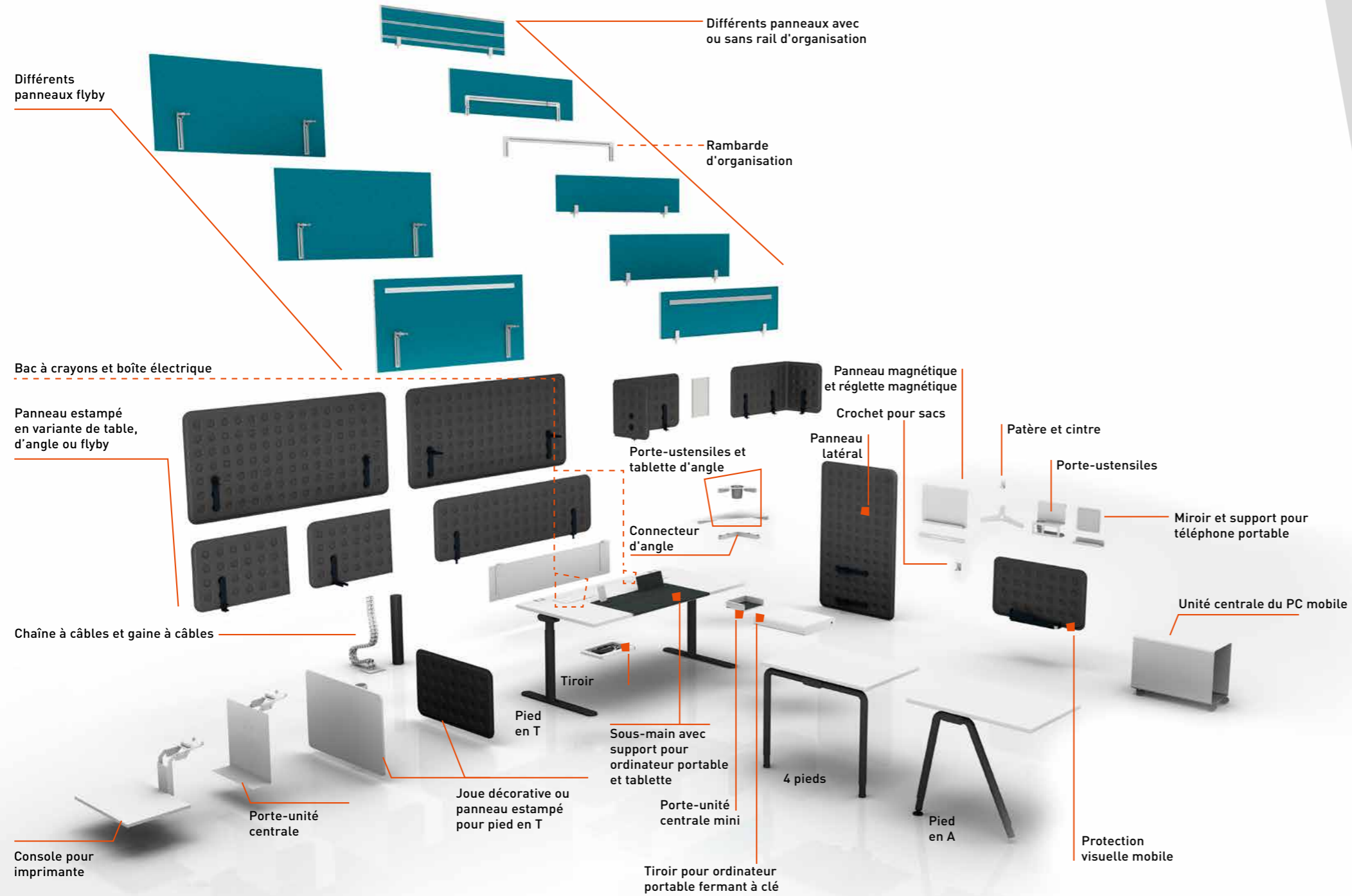
"La première étape vers une meilleure culture du travail commence par le choix du mobilier adéquat."

LIFE.S

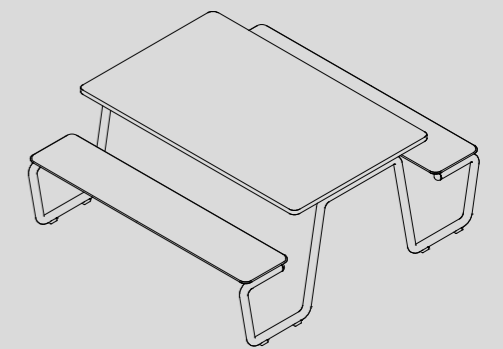
ON A PENSÉ À TOUT CE QUI REND LE TRAVAIL EFFICACE ET AGILE

BRÈVES DISCUSSIONS

SYSTÈME DE TABLES



LIFE.S Interaction et tabouret



LIFE.S Indoor

POUR DES RÉUNIONS IMPROMPTUES

LIFE.S Indoor
Combinaison banquette-table
Isolée | Réunion

- + Pour des discussions spontanées
- + Banquette rembourrée
- + En option avec électrification et panneau multimédia



Disponible en différents tissus et matériaux.

INTELLIGENTE ET VARIABLE JUSQUE DANS LES DÉTAILS



Postes de travail individuels
Disponibles en variante A pieds, avec pied en T ou en 4.



Disponible en différents tissus et matériaux.

LIFE.S Interaction et LIFE.S tabouret
Table haute et banquette
Brèves discussions | Design urbain

- + Pour zones de communication et bistros
- + Combiné avec une banquette haute (rembourrée)
- + Baldaquin acoustique et panneaux pour améliorer la concentration



Poste de travail en groupe
Disponible en tant que bench double avec pied en T, bench avec pied en A ou 4 pieds.



Brèves rencontres
Convient pour LIFE.S Indoor et LIFE.S Interaction.

Tables de réunion et ensembles conférences
Pour les réunions en plus grand comité, différentes configurations de forme et de taille sont disponibles.

DÉTAILS



1

1 | ENSEMBLE CONFÉRENCE
Pied en T réglable en hauteur.



2



2

2 | JOUE LATÉRALE
Élément d'agencement, facilement adaptable sur le piétement en T, en décoration ou assorti au panneau estampé.



3



4



5

3 | GAINÉ À CÂBLES
Pour une gestion bien ordonnée des câbles.

4 | TOUCHES DE COULEUR ET 5 | PATTES
Disponible dans de nombreux coloris pour un agencement personnalisé.



6

6

6 | PLATEAUX DE TABLES
Au choix de forme anguleuse ou arrondie.



7

7 | SOUS-MAIN
En feutre gris, souple, apporte une touche cosy. Avec support pour ordinateur portable et tablette.



8



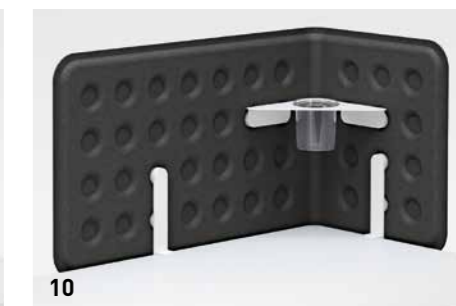
9

8 | TIROIR FERMANT À CLÉ
Possibilité de rangement sûre pour un ordinateur portable et des objets personnels.

9 | PANNEAU D'ANGLE ORGANISABLE
Des aimants permettent de positionner à volonté le bac à crayons et la tablette d'angle.



10



10

10 | AUTRES ACCESSOIRES
Panneau magnétique et bande magnétique pour des nouvelles importantes. Bac pour téléphone portable et porte-ustensiles à portée de main. Montage facile au moyen d'aimants.



10



10

VUE D'ENSEMBLE DES PRODUITS



Structure		Poste de travail individuel				Bench		
Piètement en T en tube rond		■				■		
Piètement en A en tube rond			■				■	
Piètement 4 pieds en tube rond				■				■
Piètement en C en tube rond					■			
Dimensions								
Largeurs	800 mm, 1 000 mm, 1 200 mm, 1 400 mm, 1 600 mm, 1 800 mm, 2 000 mm	■	■	■	■			
	1 200 mm, 1 400 mm, 1 600 mm, 1 800 mm, 2 000 mm					■	■	■
Profondeurs	600 mm, 800 mm, 900 mm, 1 000 mm	■	■	■	■			
	1 600 mm					■	■	■
Adaptations en hauteur								
Fixe	720 / 732 mm avec rattrapage de hauteur de 10 mm		■	■			■	■
Réglable en hauteur	650 – 850 mm, réglage en hauteur par clé Allen	■	□	□	■			
Moteur électrique	680 – 1180 mm (structure télescopique simple) ; 650 – 1250 mm (structure télescopique double)	□						□
Plateaux								
Panneau de particules mélaminé		■	■	■	■	■	■	■
Panneau en dérivé du bois avec placage		■	■	■	■	■	■	■
Épaisseur du plateau 25 mm		■	■	■	■	■	■	■
Épaisseur du plateau 13 mm		■	■	■	■	■	■	■
Angles de plateaux standard		■	■	■	■	■	■	■
Angles de plateaux arrondis		□	□	□	□	□	□	□



Éléments rapportés		Poste de travail individuel				Bench		
3 ^{ème} niveau	Via adaptateur	□	□	□				□
Vers le bas	Parement de paroi arrière	■	■	■	■			
Adaptation des côtés du piètement	Porte-unité centrale, console pour imprimante	■	■	■				
	Joue latérale	■						
Rambarde	Rambarde de table avec rail d'organisation pour la fixation d'éléments de rangement ou de supports pour écrans plats, garnissage tissu ou verre acrylique, organisable des deux côtés	■	■	■	■			■
Panneaux de table	Habillage tissu, au choix en variante acoustique	■	■	■	■			■
Panneaux flyby	Pour montage derrière une table au moyen de consoles	■	■	■	■			
Panneaux médians	Pour adaptation au milieu sur table Bench, habillage tissu						■	■
Panneaux estampés	Pour adaptation via adaptateur	■	■	■	■			■
Panneaux estampés	Pour adaptation sur console de table	□	□	□	□			
Panneaux flyby estampés	Pour montage derrière une table au moyen de consoles	■	■	■	■			
Panneaux estampés	Pour adaptation via pinces de fixation	□	□	□	□			■ ■ ■
Panneau latéral estampé	Pour adaptation sur pied en T réglable en hauteur	■						
Électrification								
Horizontale	Goulotte de câblage, rabattable des deux côtés, collier de câbles	□	□	□	□			□ □ □
Verticale	Chaîne à câbles	□	□	□	□			□ □ □
Verticale	Gaine à câbles	□	□	□				□ □ □
Découpes/Adaptateurs		□	□	□	□			□
Plateau coulissant		□	□	□	□			■ ■ ■

■ Série □ Option



MADE BY KÖNIG + NEURATH

TOUS LES PRODUITS PRÉSENTÉS ICI SE RETROUVENT DANS CE CATALOGUE



reddot award 2015
best of the best

MOVE.ME
Assise dynamique demandée.



NET.WORK.PLACE
Un talent universel au service des zones de communication flexibles.



TENZA.NEXT
La nouvelle génération.



JET.III
Organique et diversifié.



ACTA.MODUL
Un génie de l'empilage avec un fort potentiel de croissance.

Fort de son statut de
marque leader du
secteur du mobilier de
bureau et des systèmes
d'agencement de
l'espace,
König + Neurath
développe des
solutions pour des
cultures du travail
personnelles.

En liaison avec ses partenaires commerciaux, König + Neurath accompagne les clients tout au long du processus d'agencement du bureau. Avec des univers stylistiques différenciés, un mobilier aux formes affirmées et des solutions numériques, l'entreprise familiale créée en 1925 vous permet de participer avec succès aux changements du monde du travail.

Deutschland

König + Neurath AG
Büromöbel-Systeme
Industriestraße 1-3
61184 Karben
T +49 6039 483-0
info@koenig-neurath.de
www.koenig-neurath.de

Great Britain

K + N International
(Office Systems) Ltd
52 Britton Street
London EC1M 5UQ
T +44 20 74909340
info@koenig-neurath.co.uk
www.koenig-neurath.co.uk

Nederland

König + Neurath Nederland
Office Furniture
Beethovenstraat 530
1082 PR Amsterdam
T +31 20 4109410
info@konig-neurath.nl
www.konig-neurath.nl

France

König + Neurath AG
Showroom Paris
66, rue de la Victoire
75009 Paris
T +33 1 44632393
info@koenig-neurath.fr
www.koenig-neurath.fr

Schweiz

König + Neurath (Schweiz) GmbH
Büromöbel-Systeme
St. Gallerstrasse 106 d
CH-9032 Engelburg / St. Gallen
T +41 52 7702242
info@koenig-neurath.de
www.koenig-neurath.de

