

systemtronic

fiche technique SECOND TREE



Description général:

Le porte-manteau second tree est l'abstraction et une simplification des formes de la nature tout en conservant la chaleur et l'âme du chêne. Sa finition suit les normes de qualité de Systemtronic et le contraste de la combinaison avec l'acier.

Désigne par: Pablo Gironés



Description technique:

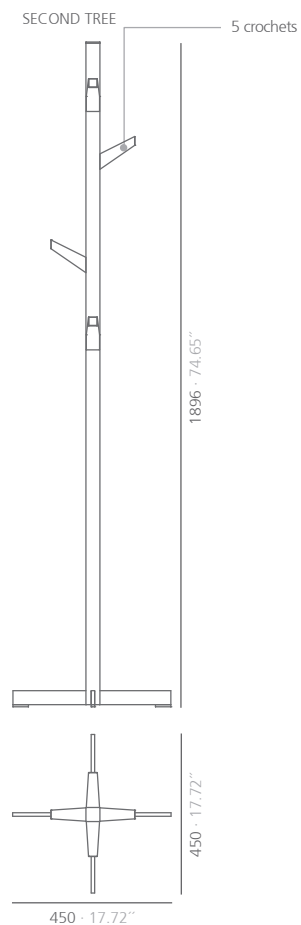
Matériaux du produit:

Crochets: le bois de chêne

Colonne: acier.

Base: acier.

Dimensions: 450x450x1896 mm



Système international unités: mm et pouces

Finitions:

Colonne et base							Crochets
							
gris forgé texturé	noir satiné RAL 9011	blanc mat RAL 9003	rouge texturé RAL 3001	bleu texturé RAL 5011	grenat texturé RAL 3005	red sirung texturé	le bois de chêne
*Peinture polyester							

Consulter pour dimensions spéciales ou modifications

systemtronic _ second tree

www.st-systemtronic.com

nacional@st-systemtronic.com · export@st-systemtronic.com

tel. 96-1852784 · fax.34-961854482

Entretien:-Bois:

Nous conseillons d'utiliser un chiffon ou des produits spécifiques pour nettoyer le bois naturel.
Éviter les produits contenant des solvants et/ou de l'alcool.

-Peinture polyester:

Pour la saleté sèche (poussière), utiliser un chiffon humide. Pour les taches grasses/huileuses (empreintes digitales), essuyer à l'aide d'une éponge avec de l'eau et du liquide vaisselle. Rincer avec un chiffon humide.
Éviter d'utiliser des produits contenant des solvants et/ou de l'alcool éthylique pur.

-Aluminium-métal-verre-mélamine-plastique:

Nous conseillons d'utiliser des produits de nettoyage d'usage courant pour les surfaces délicates.
Éviter d'utiliser de l'alcool, des solvants ou des agents abrasifs.

Plan de montage: