

# systemtronic

fiche technique ELICA



Description général:

Portemanteau fait d'une colonne d'aluminium anodisé et de crochets d'acier peint.

Notre Elica originale a deux nouveaux membres de la famille: parapluie Elica avec la double fonction de porte-parapluies et porte-manteau avec un bol en aluminium, et Elica mini, un poids léger en acier, portable et de la crémaillère personnelle de manteau de l'utilisation, de sorte que chaque fois que vous êtes assis dans un restaurant, bibliothèque, café ou dans votre lieu de travail, vous pouvez avoir vos effets personnels près.

Désigne par: Fernando Gil.



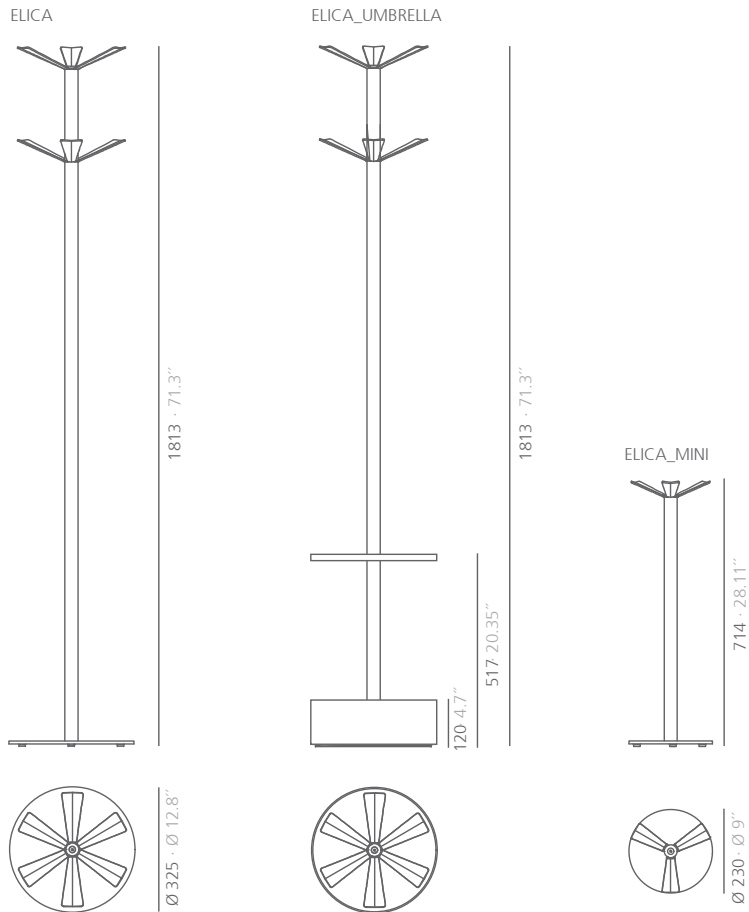
## Description technique:

## Matériaux du produit:

Crochets: Acier.  
 Colonne: Aluminium extrudé.  
 Le bol d'Elica Umbrella: Aluminium.  
 Base: Acier.

## Dimensions:

ELICA: Ø325x1880 mm  
 ELICA\_UMBRELLA: Ø325x1880 mm  
 ELICA\_MINI: Ø217x930 mm



Système international unités: mm et pouces

## Finition Elica et Elica Umbrella:

Base and crochets						
blanc brillant	gris forgé texturé	noir satiné RAL 2011	rouge texturé RAL 3001	bleu texturé RAL 5011	grenat texturé RAL 3005	red sirung texturé
*Peinture polyester						

Colonne							
aluminium anodisé argent mat	blanc brillant	gris forgé texturé	noir satiné RAL 2011	rouge texturé RAL 3001	bleu texturé RAL 5011	grenat texturé RAL 3005	red sirung texturé
*Peinture polyester							

Consulter pour dimensions spéciales ou modifications

systemtronic \_ elica  
 www.st-systemtronic.com  
 nacional@st-systemtronic.com · export@st-systemtronic.com  
 tel. 96-1852784 · fax.34-961854482

### Finition Elica Mini:



Consulter pour dimensions spéciales ou modifications

### Entretien:

-Peinture polyester:

Pour la saleté sèche (poussière), utiliser un chiffon humide. Pour les taches grasses/huileuses (empreintes digitales), essuyer à l'aide d'une éponge avec de l'eau et du liquide vaisselle. Rincer avec un chiffon humide.

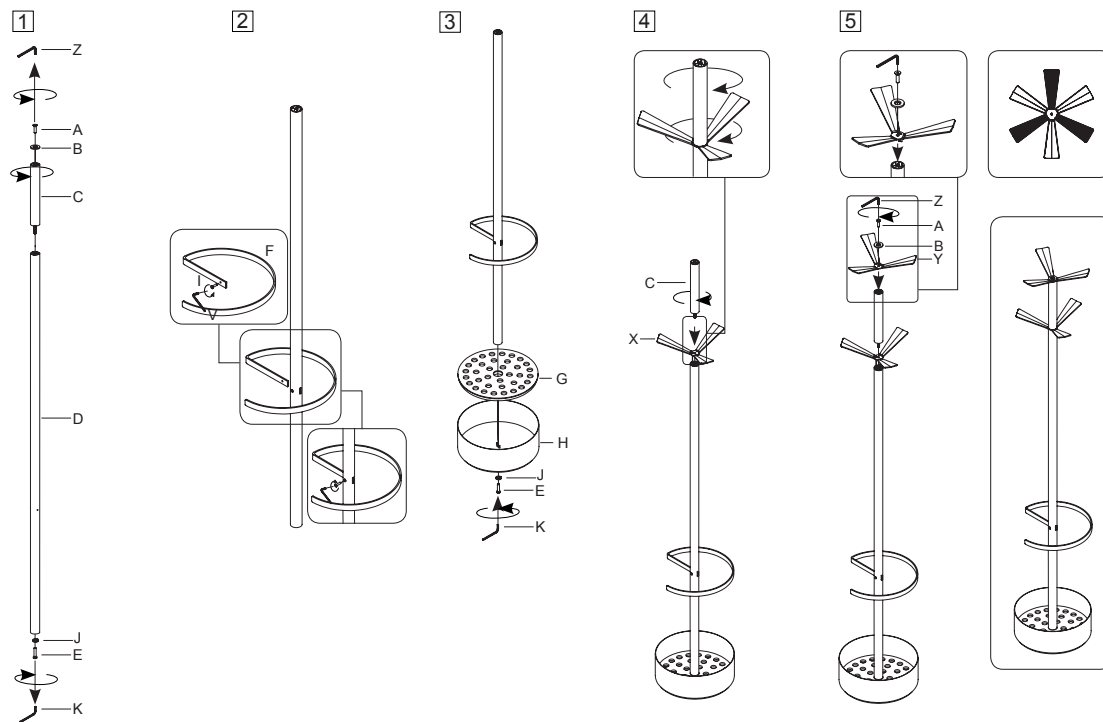
Éviter d'utiliser des produits contenant des solvants et/ou de l'alcool éthylique pur.

-Aluminium-métal-verre-mélamine-plastique:

Nous conseillons d'utiliser des produits de nettoyage d'usage courant pour les surfaces délicates.

Éviter d'utiliser de l'alcool, des solvants ou des agents abrasifs.

### Plan de montage pour Elica Umbrella:



Plan de montage pour Elica:

