



Hoher Kasten, Alpes appenzelloises



propriété privée



Grand Resort Bad Ragaz

SOMBRANO® S+ Le confort à 360°

Glatz
Shade in Swiss Quality



Lieux d'utilisation



Formes de fixation



Toscane, Italie



Birgit und Bier Berlin

Matériaux et technique

Armature: 8 baleines en aluminium avec entraînement par manivelle, (autobloquant des deux côtés) et une barre d'inclinaison pour un réglage confortable de l'inclinaison du toit, des deux côtés, jusqu'à 54°. Le profil du mât est oval, 66 x 95 x 3 mm. Pied pivotant sur roulement à billes M4, en acier moulé peint par poudrage. Avec manivelle.

Coloris de l'armature: catégorie de tissu 4 et 5: anodisé naturel ou peint par poudrage en gris graphite
catégorie de tissu 2: peint par poudrage en gris graphite

Forme de l'armature: ronde, rectangulaire ou carrée

Toile: se tend automatiquement grâce aux embouts d'étais flexibles
catégorie de tissu 5 (100 % polyacrylique env. 300 g/m²)
catégorie de tissu 4 (100 % polyester env. 250 g/m²)
catégorie de tissu 2 (100 % polyester env. 220 g/m²)

Volant: non-disponible sur ce modèle

Housse de protection: incluse dans l'équipement standard

Assortiment

	Taille nominale	Distance latérale	Mât Ø	Surface de base	Hauteur fermeture	Hauteur passage	Hauteur totale	Longueur bras porteur	Fondation	Poids minimum pour le socle	Intensité du vent maximale admise, le parasol étant ouvert	Numéro de référence Armature anodisée naturel	Numéro de référence Armature gris graphite
	cm	cm	cm	m ²	cm	cm	cm	cm	cm	kg	km/h (Bft.)		
	A	AS	M ¹	B	E	F	G	Z	C				
○	Ø 350	325	6.6×9.5	8.7	90	205	285	165	60×60	120	45 (6)	085 00 350 171	085 00 350 321
○	Ø 400	370	6.6×9.5	11.3	85	210	300	185	60×60	150	35 (5)	085 00 400 171	085 00 400 321
□	400×300	-	6.6×9.5	12	35	210	300	185	60×60	150	35 (5)	085 00 402 171	085 00 402 321
□	300×300	-	6.6×9.5	9.0	55	215	285	165	60×60	120	45 (6)	085 00 310 171	085 00 310 321
□	350×350	-	6.6×9.5	12.3	40	215	300	185	60×60	150	35 (5)	085 00 351 171	085 00 351 321

8 pièces

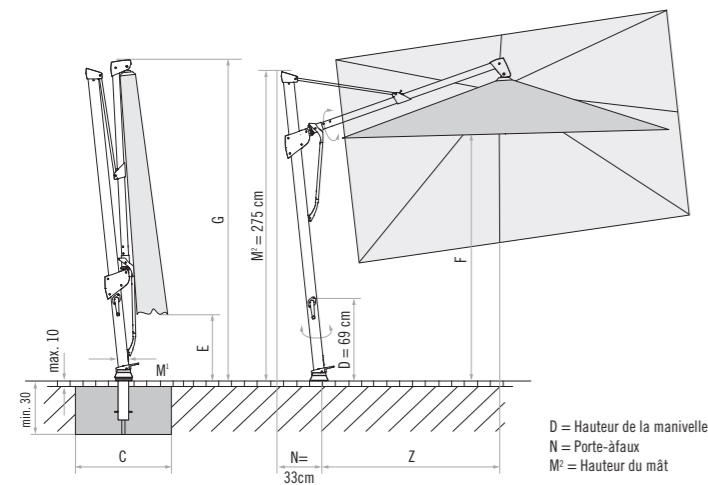
Les mesures indiquées représentent des valeurs moyennes extrapolées qui peuvent légèrement varier sur le produit (± 2% ± 5 cm).

Les mesures de la hauteur sont déterminées sur la base de la douille à sceller M4.

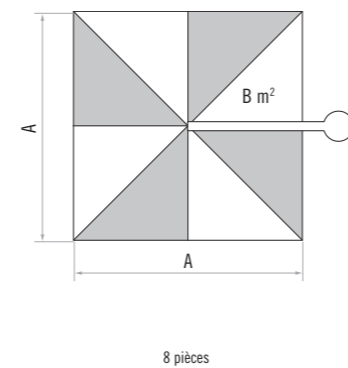
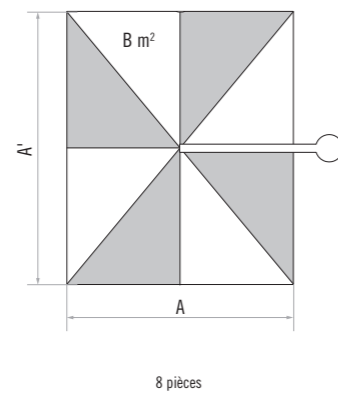
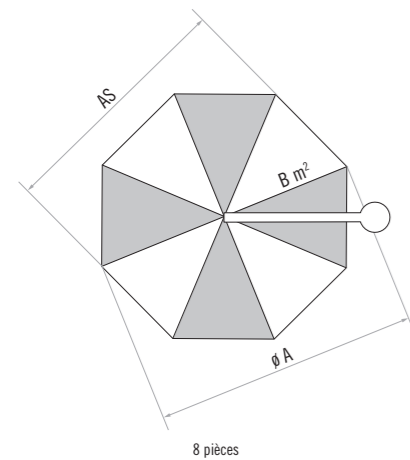
Elles varient de plus de 11,5 cm pour le socle M4 120 kg et de plus de 15,5 cm pour le socle M4 180 kg.

Les forces du vent max. admissibles, selon notre tableau séparé, sont valables en présence d'un ancrage fixe au sol et à condition que le toit du parasol soit en position horizontale.

En présence de plusieurs parasols, il faut respecter une distance min. de 20 cm entre deux parasols, et entre un parasol et un mur.



Revêtement de chaussée non fixé max. 10 cm, épaisseur du béton min. 30 cm (tenir compte de la profondeur hors gel), écoulement de l'eau



Accessoires

	Numéro de référence
³ Socle à roulettes M4 (kit de poids absolument indispensable)	
1. Cadre pour socle à roulettes M4, 150 kg, 80×80×14, acier zingué	350 01 103 000
Kit de poids de coulée de béton de décoration, 4 pièces 25101104500 (env. 125 kg) pour 350 01 103 000	350 01 103 100
2. ¹ Cadre pour socle à roulettes M4, 150 kg, Ø 88×17 cm, cache en plastique anthracite	350 01 102 700
¹ Kit de poids, 4 pièces 35001105600, béton, pour socle à roulettes 150 kg (environ 99 kg) pour 350 01 102 700	350 01 103 600
¹ Housse de protection pour socle à roulettes M4, 150 kg pour 350 01 102 700	350 01 602 600

Fixation M4

3. Socle M4, 120 kg, (pour 8 dalles 40×40×4 cm), 91×91×11.5 – 15.5 cm, en acier zingué (possibilité de réglage et de nivellement) (prix sans dalles)	350 01 108 235
3. Socle M4, 180 kg, (pour 12 dalles 40×40×4 cm), 91×91×15.5 – 19.5 cm, en acier zingué (possibilité de réglage et de nivellement) (prix sans dalles)	350 01 108 335
4. Cache pour socle M4, 88×88×5 cm, en ABS, aspect alu brossé	350 01 100 400
Jeu de roues pour socle M4 (jusqu'à max. 240 kg), Ø 5 cm, H= 5.5 cm, acier zingué	350 01 100 500
5. ³ Socle en granit M4, 120 kg, 90×90×17 cm, pierre naturelle, avec roues	350 01 109 470
6. Douille à sceller M4, en acier zingué	350 01 226 510
7. Plaque de montage M4/M8, 30×30×1.5 cm, en acier zingué	350 01 226 921
8. Plaque de montage M4 spéciale, pour une hauteur d'installation de 50 – 149 mm, en acier zingué	350 01 226 932
9. Plaque de montage M4 spéciale, pour une hauteur d'installation de 150 – 350 mm, en acier zingué	350 01 226 930
Plaque de montage M4 pour sols isolants, hauteur d'installation sur mesure, acier spécial 1.4301/304	350 01 229 730
10. Console murale M4, portée de 480 mm, en acier zingué	350 01 229 405
11. Console murale M4, portée de 100 mm, en acier zingué	350 01 229 410

Dalles pour socle M4

Kit de dalles, 8 pièces, 40×40×4 cm (env. 110 kg), béton	350 01 226 908
Kit de dalles, 8 pièces, 40×40×4 cm, (env. 115 kg), 4 unités en béton, 4 unités en aspect granit	350 01 226 909
Kit de dalles, 12 pièces, 40×40×4 cm, (env. 165 kg), en béton	350 01 226 907
Kit de dalles, 12 pièces, 40×40×4 cm, (env. 170 kg), 8 pièces en béton, 4 unités en aspect granit	350 01 226 906

Housse de protection en tissu polyester enduit

12. Housse de protection avec baguette et fermeture éclair pour SOMBRANO®, Ø 350, 300×300	350 01 221 490
5 pièces, housse de protection avec baguette et fermeture éclair pour SOMBRANO®, Ø 350, 300×300	350 01 221 491
12. Housse de protection avec baguette et fermeture éclair pour SOMBRANO®, Ø 400, 400×300, 350×350	350 01 221 500
5 pièces, Housse de protection avec baguette et fermeture éclair pour SOMBRANO®, Ø 400, 400×300, 350×350	350 01 221 501

Divers

13. Éclairage rechargeable Osyrion 6 pour mât Ø 30 – 50 mm, chargeur avec fiche Europe (type C) et 1 accumulateur inclus	350 01 557 950
14. Éclairage rechargeable Osyrion 4 pour mât Ø 30 – 50 mm, chargeur avec fiche Europe (type C) et 1 accumulateur inclus	350 01 557 910
Batterie de réserve, 3.7 V, 2500 mAh (pour Osyrion 4 & 6)	350 01 557 920
15. ¹ Dispositif de transport pour socle, pour les socles de 120 kg, 180 kg, 240 kg, 430 kg et 620 kg	350 01 909 000

¹ jusqu'à épuisement du stock

³ convient uniquement aux revêtements lisses et sans joints

