



Zermatt, Valais



Majorque



Majorque

PENDALEX® P+ Polyvalent et multifonctions

Glatz
Shade in Swiss Quality



Lieux d'utilisation



Formes de fixation



Toscane, Italie



péniche habitation Hambourg

Matériaux et technique

- Armature:** Mât profilé (Ø 67 mm), mât et bras libre en aluminium avec lift à gaz intégré (portée de 50 cm) pour le réglage de la hauteur, boîtiers en matière synthétique TSG renforcée avec de la fibre de verre, guides en matière synthétique à haute résistance en téflon modifié, manivelle pour l'ouverture intégrée. Avec manivelle amovible.
- Toit:** 10 baleines en acier ressort affiné gris clair, articulation à rotule en aluminium anodisé pour l'inclinaison du parasol dans toutes les directions.

Coloris de l'armature: anodisé naturel ou peint par poudrage en anthracite (RAL 5803 E71387 A10)

Forme de l'armature: ronde ou rectangulaire

Toile: catégorie de tissu 5 (100% polyacrylique env. 300 g/m²)

Volant: disponible avec ou sans volant

Housse de protection: incluse dans l'équipement standard

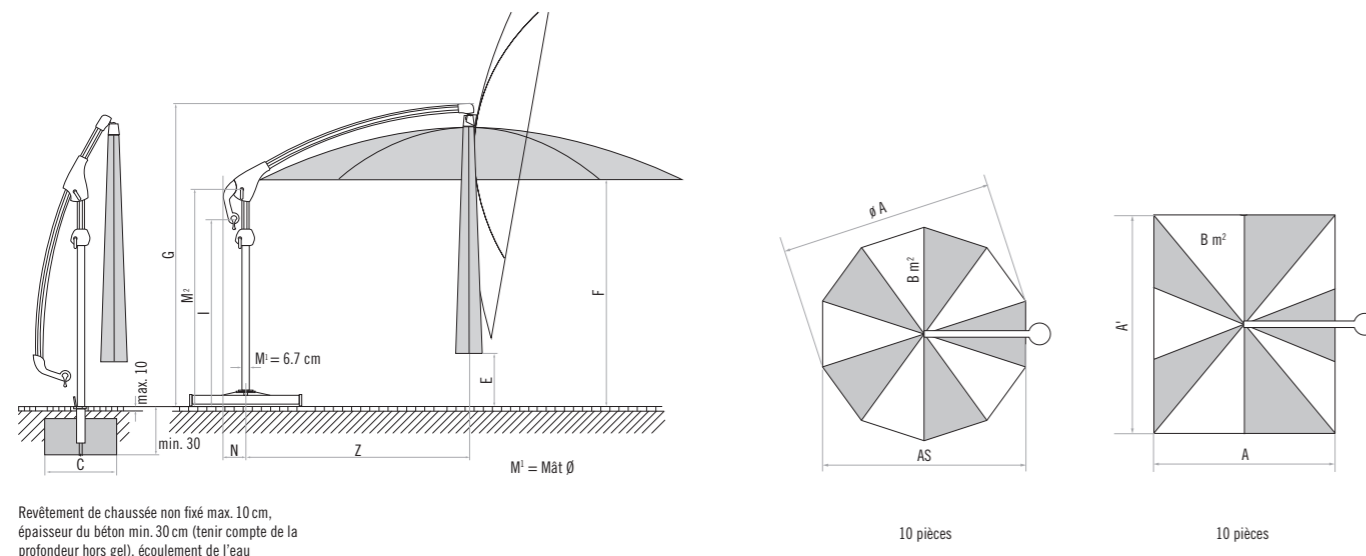
Assortiment

Taille nominale cm	Numéro de référence		Numéro de référence	
	Armature anodisé naturel sans volant	Armature anthracite sans volant	Armature anodisé naturel avec volant	Armature anthracite avec volant
10 Ø 300	014 00 300 171	014 00 300 301	014 00 300 170	014 00 300 300
10 Ø 325	014 00 325 171	014 00 325 301	014 00 325 170	014 00 325 300
10 Ø 350	014 00 350 171	014 00 350 301	014 00 350 170	014 00 350 300
10 285 x 230	014 00 285 171	014 00 285 301	014 00 285 170	014 00 285 300

cm	cm	m2	cm	cm	cm	cm	cm	cm	cm	cm	cm	kg	km/h (Bft.)
A	AS	B	I	E	F	G	M²	N	Z	C			
10 Ø 300	286	6.6	146...196	61...111	175...225	235...285	167...217	17...103	89...175	60 x 60	90	20 (4)	
10 Ø 325	310	7.8	146...196	48...98	175...225	235...285	167...217	17...103	89...175	60 x 60	90	20 (4)	
10 Ø 350	335	9.0	146...196	36...86	175...225	235...285	167...217	17...103	89...175	60 x 60	120	20 (4)	
10 285 x 230	-	6.6	146...196	36...86	175...225	235...285	167...217	17...103	89...175	60 x 60	90	20 (4)	

10 10 pièces

Les mesures indiquées représentent des valeurs moyennes extrapolées qui peuvent légèrement varier sur le produit (± 2% ± 5 cm).
Les hauteurs sont basées sur la douille à sceller PX. Elles ne varient pas considérablement pour les variantes avec socle.
Les hauteurs indiquées sont réduites de 9,5 à 10,5 cm pour les variantes équipées de la douille à sceller M4 et de la plaque au sol M4/M8.
Les forces du vent max. admissibles, selon notre tableau séparé, sont valables en présence d'un ancrage fixe au sol et à condition que le toit du parasol soit en position horizontale.
En présence de plusieurs parasols, il faut respecter une distance min. de 20 cm entre deux parasols, et entre un parasol et un mur.



Revêtement de chaussée non fixé max. 10 cm,
épaisseur du béton min. 30 cm (tenir compte de la
profondeur hors gel), écoulement de l'eau

Accessoires

	Numéro de référence
Fixation Z (tube de fixation Z absolument indispensable)	
1. Socle en béton Z de 90 kg, Ø 75 x 11 cm	350 01 109 523
2. Socle en granit naturel Z, 90 kg, Ø 73 x 9 cm, pierre naturelle	350 01 109 512
3. Tube de fixation Z, P+, en acier zingué	350 01 201 400
3. Tube de fixation Z, P+, en acier inoxydable 1.4301/304	350 01 201 500
3 Socle à roulettes Z ou M4 (tube de fixation Z ou M4 indispensable)	
4. Socle à roulettes Z, 90 kg, 80 x 80 x 12.5, coulée de béton de décoration	350 01 102 800
5. Cadre pour socle à roulettes M4, 150 kg, 80 x 80 x 14, acier zingué	350 01 103 000
Jeu de poids de coulée de béton de décoration, 4 pièces 25101104500 (env. 125 kg) pour 350 01 103 000	350 01 103 100
6. 1 Cadre pour socle à roulettes M4 150 kg Ø 88 x 17 cm, cache en plastique anthracite (kit de poids absolument indispensable)	350 01 102 700
1 Kit de poids, 4 pièces 35001105600, béton, pour socle à roulettes 150 kg (kit de poids environ 99 kg) pour 350 01 102 700	350 01 103 600
1 Housse de protection pour socle à roulettes M4, 150 kg pour 350 01 102 700	350 01 602 600
Fixation PX (tube de fixation PX absolument indispensable)	
7. Douille à sceller PX, en acier zingué	350 01 207 001
7. Douille à sceller PX, en acier inoxydable 1.4301/304	350 01 207 011
8. Tube de raccord PX, P+, en acier zingué, anodisé naturel	350 01 206 050
8. Tube de raccord PX, P+, en acier zingué (pour structure anthracite)	350 01 206 040
8. Tube de raccord PX, P+, en acier inoxydable 1.4301/304, anodisé naturel	350 01 206 020
8. Tube de raccord PX, P+, en acier inoxydable 1.4301/304 (pour structure anthracite)	350 01 206 030
Fixation M4 (tube de fixation M4 absolument indispensable)	
9. Socle M4, 120 kg, (pour 8 dalles 40 x 40 x 4 cm), 91 x 91 x 11.5 – 15.5 cm, en acier zingué (possibilité de réglage et de nivellement) (prix sans dalles)	350 01 108 235
10. Cache pour socle M4, 88 x 88 x 5 cm, en ABS, aspect alu brossé	350 01 100 400
Jeu de roues pour socle M4 (jusqu'à max. 240 kg), Ø 5 cm, H = 5.5 cm, en acier zingué	350 01 100 500
11. 3 Socle en granit M4, 120 kg, 90 x 90 x 17 cm, pierre naturelle, avec roues	350 01 109 470
12. Douille à sceller M4, en acier zingué	350 01 226 510
13. Plaque de montage M4/M8, 30 x 30 x 1.5 cm, en acier zingué	350 01 226 921
14. Plaque de montage M4 spéciale, pour une hauteur d'installation de 50 – 149 mm, en acier zingué	350 01 226 932
15. Plaque de montage M4 spéciale, pour une hauteur d'installation de 150 – 350 mm, en acier zingué	350 01 226 930
Plaque de montage M4 pour sols isolants, hauteur d'installation sur mesure, acier spécial 1.4301/304	350 01 229 730
16. Console murale M4, portée de 480 mm, en acier zingué	350 01 229 405
17. Console murale M4, portée de 100 mm, en acier zingué	350 01 229 410
18. 1 Tube de fixation M4, P+, en acier gris graphite	350 01 200 232
18. Tube de fixation M4, P+, acier zingué	350 01 200 235
Dalles pour socle M4	
Kit de dalles, 8 pièces, 40 x 40 x 4 cm (env. 110 kg), béton	350 01 226 908
Kit de dalles, 8 pièces, 40 x 40 x 4 cm, (env. 115 kg), 4 unités en béton, 4 unités en aspect granit	350 01 226 909
Housse de protection en tissu polyester enduit	
19. Housse de protection avec baguette et fermeture éclair	350 01 609 930
Divers	
20. Éclairage rechargeable Osyrion 6 pour mât Ø 30 – 50 mm, chargeur avec fiche Europe (type C) et 1 accumulateur inclus	350 01 557 950
21. Éclairage rechargeable Osyrion 4 pour mât Ø 30 – 50 mm, chargeur avec fiche Europe (type C) et 1 accumulateur inclus	350 01 557 910
Batterie de réserve, 3.6 V, 2500 mAh (pour Osyrion 4 & 6)	350 01 557 920
22. 1 Dispositif de transport pour socle, pour les socles de 120 kg, 180 kg, 240 kg, 430 kg et 620 kg	350 01 909 000

1 jusqu'à épuisement du stock

3 convient uniquement aux revêtements lisses et sans joints

