

ALEXO® Un design culte depuis 80 ans

Glatz
Shade in Swiss Quality



Lieux d'utilisation



Formes de fixation



Toscane, Italie



Sky and Sand Beachclub Hambourg



Heididorf Maienfeld, Grisons

Matériaux et technique

Armature: 10 pièces en bois de frêne laqué, mât Ø 30 mm.
La rotule avec couronne dentée de l'ALEXO® est en laiton nickelé. Les baleines sont en fibre de verre.

Matériel armature: bois de frêne, vernis incolore

Forme de l'armature: ronde



Toile: catégorie de tissu 5 (100 % polyacrylique env. 300 g/m²)
catégorie de tissu 4 (100 % polyester env. 250 g/m²)

Volant: disponible avec ou sans volant, modèle sans volant renforcé par des coins en cuir

Housse de protection: en option

Important: Le bois peut sécréter des pigments et des huiles naturelles, ce qui peut laisser des résidus sur un revêtement clair. Ce phénomène ne peut pas être éliminé et ne peut pas faire l'objet d'une réclamation. Le bois est un produit naturel. Il ne devra donc pas être exposé à la pluie pendant une période prolongée!

Assortiment

	Taille nominale	Distance latérale	Mât Ø	Surface de base	Hauteur fermeture	Hauteur de passage	Hauteur totale	Fondation	Poids minimum pour le socle	Intensité du vent maximale admise, le parasol étant ouvert	Numéro de référence Armature bois de frêne
	cm	cm	cm	m ²	cm	cm	cm	cm	kg	km/h (Bft.)	
	A	AS	M	B	E	F	G	C			
sans volant											
	¹⁰ Ø 200	190	3.0	2.9	135	215	245	40×40	30	20 (4)	180 00 200 751
	¹⁰ Ø 220	210	3.0	3.6	125	210	245	40×40	40	20 (4)	180 00 220 751
avec volant											
	¹⁰ Ø 220	190	3.0	2.9	125	200	245	40×40	30	20 (4)	180 00 200 750
	¹⁰ Ø 220	210	3.0	3.6	115	195	245	40×40	40	20 (4)	180 00 220 750

¹⁰ 10 pièces

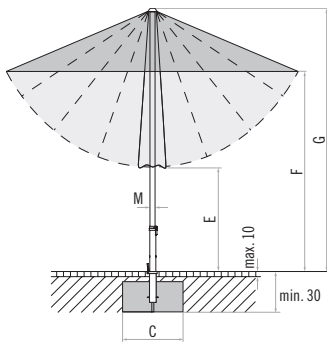
Les mesures indiquées représentent des valeurs moyennes extrapolées qui peuvent légèrement varier sur le produit (± 2% ± 5 cm).

Les mesures de l'hauteur sont déterminées sur la base de la douille à sceller ST.

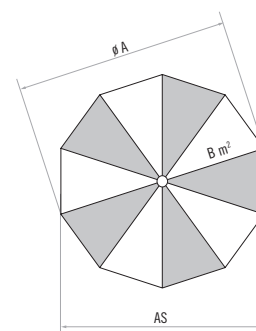
Si l'on a recours à l'emploi de l'un des socles proposés, ces mesures ne changent que marginalement, excepté le socle en acier (moins 5 cm).

Les forces du vent max. admissibles, selon notre tableau séparé, sont valables en présence d'un ancrage fixe au sol et à condition que le toit du parasol soit en position horizontale.

En présence de plusieurs parasols, il faut respecter une distance min. de 20 cm entre deux parasols, et entre un parasol et un mur.



Revêtement de chaussée non fixé max. 10 cm, épaisseur du béton min. 30 cm (tenir compte de la profondeur hors gel), écoulement de l'eau



10 pièces

Accessoires

	Numéro de référence
Fixation ST (tube de fixation ST absolument indispensable)	
1. Douille à sceller ST, en acier zingué	350 01 205 105
2. Tube de raccord ST, Ø 25 – 33 mm, en acier zingué	350 01 205 100
Fixation Z (tube de fixation Z absolument indispensable)	
3. Socle en béton Z, 30 kg, Ø 47 × 8.5 cm	350 01 109 532
3. Socle en béton Z, 40 kg, Ø 60 × 8.5 cm	350 01 109 529
4. Socle en granit naturel Z, 40 kg, Ø 53 × 7 cm, pierre naturelle	350 01 109 460
5. ³ Socle en granit naturel Z, 55 kg, 55 × 55 × 9 cm, pierre naturelle, avec roulettes et poignée télescopique	350 01 109 440
6. Socle en acier Z, 40 kg, 58.5 × 58.5 × 2 cm, acier zingué	350 01 100 210
7. Console murale Z, 180 mm, acier zingué	350 01 205 000
8. Pointe à gazon Z, 85 × 150 × 350, acier zingué	350 01 205 400
9. Tube de fixation Z, Ø 25 - 33 mm, acier zingué	350 01 200 135
Housse de protection en tissu polyester enduit	
10. Housse de protection	350 01 609 985

³ convient uniquement aux revêtements lisses et sans joints

