

systemtronic

Fiche technique GREEN LIGHT



Description général:

Les versions sur pieds et pendue complètent la collection Green Light.

Désigne par: Mermelada Estudio.



Description technique:

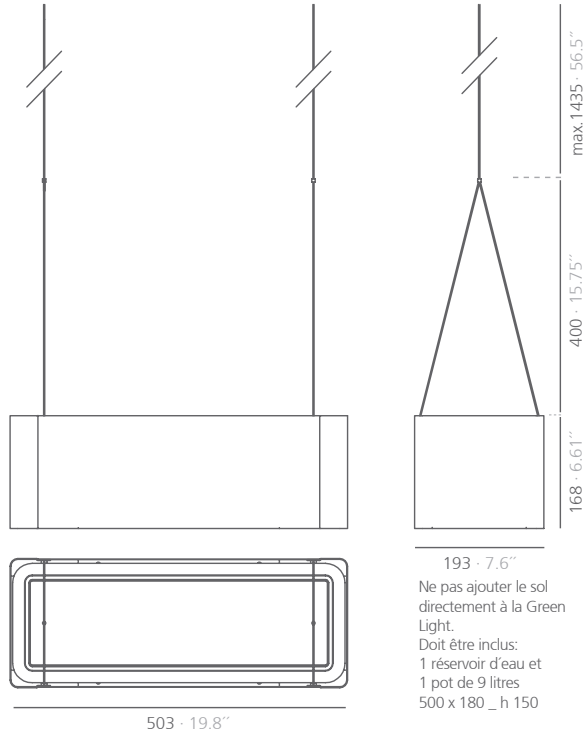
GREENLIGHT_C:

- Matériaux du produit:
Conteneur: Aluminium.
Câble: Acier.
- Dimensions: 503x193x168 mm

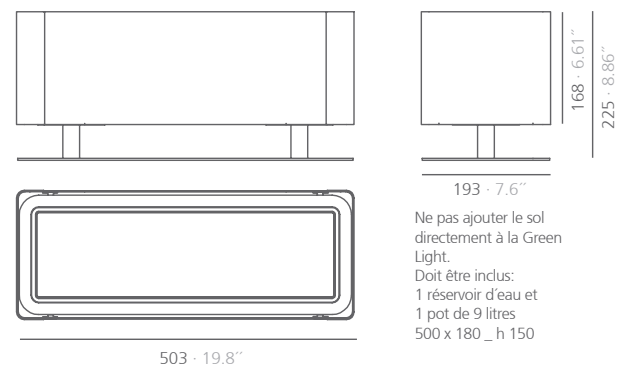
GREENLIGHT_T:

- Matériaux du produit:
Conteneur: Aluminium.
Des pieds de table: Aluminium extrudé.
Base: Acier galvanisé.
- Dimensions: 503x193x225 mm

GREEN LIGHT_C



GREEN LIGHT_T



Système international unités: mm et pouces

FINITIONS:



Consulter pour dimensions spéciales ou modifications

Entretien:

-Peinture polyester:

Pour la saleté sèche (poussière), utiliser un chiffon humide. Pour les taches grasses/huileuses (empreintes digitales), essayer à l'aide d'une éponge avec de l'eau et du liquide vaisselle. Rincer avec un chiffon humide.
Éviter d'utiliser des produits contenant des solvants et/ou de l'alcool éthylique pur.

-Aluminium-métal-verre-mélamine-plastique:

Nous conseillons d'utiliser des produits de nettoyage d'usage courant pour les surfaces délicates.
Éviter d'utiliser de l'alcool, des solvants ou des agents abrasifs.

systemtronic _ GreenLight

www.st-systemtronic.com

nacional@st-systemtronic.com · export@st-systemtronic.com

tel. 96-1852784 · fax.34-961854482

Plan de montage:

