

Wilkhahn

IN. Gamme 184.





IN.

Le siège de travail IN conjugue d'exceptionnelles qualités dynamiques avec un confort particulièrement probant. La stimulation et la sensation de détente qui en découlent pour l'utilisateur s'avèrent salutaires. Les arceaux basculants indépendants s'accordent parfaitement avec l'ensemble assise-dossier en finition noire ou blanche. Il est réalisé en résine de synthèse bi-composant en liaison avec un habillage en textile 3D Formstrick. Le siège fait corps avec l'utilisateur dans toutes les positions, et la plage de réglage de la force de rappel est particulièrement large : elle va de 45 à 140 kg. Le dossier s'incline même vers l'avant et bien entendu, les accoudoirs, le support lombaire et la profondeur d'assise s'adaptent à toutes les morphologies.

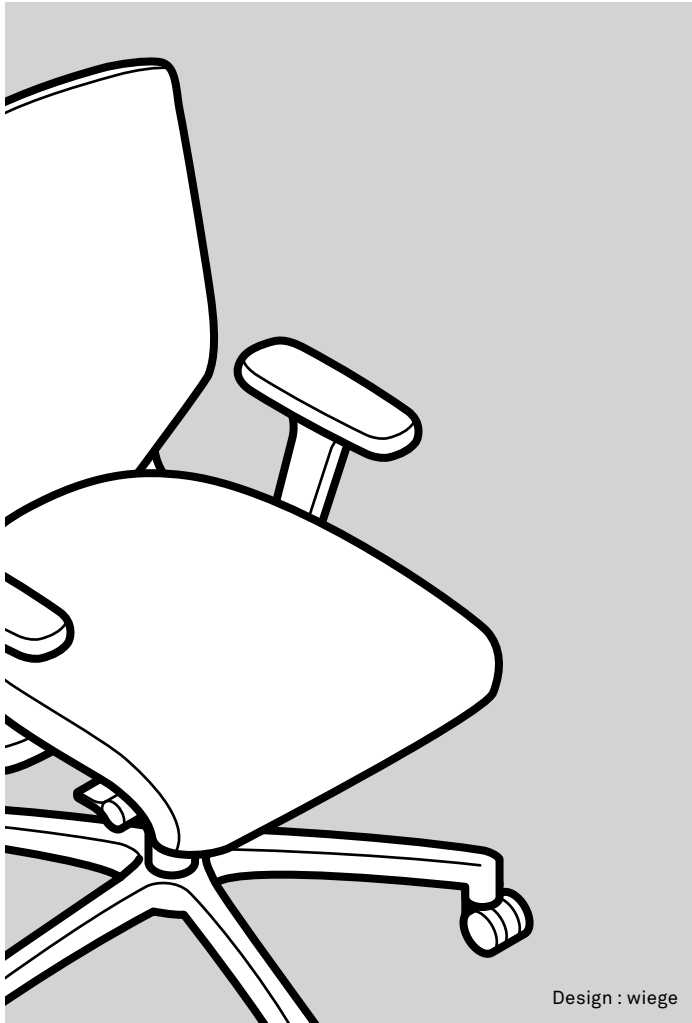






IN. Gamme 184. Fiche technique.

Wilkhahn



Design : wiege

Fonctions

Sièges de travail à contact permanent équipés du système Tri-mension® ; celui-ci crée les conditions d'une cinématique 3D, qui se traduit par une assise dynamique dans les trois axes. Les côté droit et gauche de l'assise sont suspendus chacun sur un arceau basculant à débattement indépendant, ce qui confère au siège la capacité de suivre en permanence les changements de posture de l'utilisateur, y compris latéralement : cela permet la flexion et l'extension des articulations du bassin, en allant jusqu'à la rotation complète. Grâce à la combinaison d'une assise dynamique 3D avec une configuration assise-dossier à élasticité contrôlée, le siège s'adapte à la morphologie de l'utilisateur et accompagne chacun de ses mouvements tout en assurant un ex-

cellent maintien dans toutes les positions. La force de rappel du ressort central agissant dans les trois axes est réglable en continu pour des utilisateurs allant de 45 à 140 kg. En option, le dossier est équipé d'un support lombaire réglable en hauteur (six positions, amplitude 60 mm). Le dossier et l'assise peuvent être bloqués en position de travail. En option, inclinaison du système 3D de 5° vers l'avant ; commandée par touche, elle donne à l'utilisateur une amplitude de mouvement maximale. La hauteur d'assise est réglable en continu par cartouche blindée selon DIN 4550 (amplitude 400 - 520 mm). Profondeur d'assise 430 mm ; en option, possibilité de régler la profondeur d'assise sans quitter le siège dans une plage de 400 à 450 mm (quatre positions).

Structure

Sièges de travail

Croisillon de piétement à cinq branches en polyamide armé fibre de verre et teinté noir dans la masse ; en option, croisillon en aluminium moulé sous pression, finition laquée, polie ou polie miroir. Roulettes doubles orientables auto-freinantes en charge en polypropylène noir selon DIN EN 12529, pour moquette en standard ; en option, bandes de roulement souples en polyuréthane gris pour sols durs. En option, roulettes antistatiques. Habillage de la cartouche blindée par tube télescopique en polypropylène teinté noir dans la masse. Carter de la mécanique en aluminium moulé sous pression, finition laquée noire mat, en liaison avec un soufflet en polypropylène et en élastomère thermoplastique teintés noir dans la masse. Ce soufflet habille le ressort central mobile. Réglage de la force de rappel par molette en polyamide pour des utilisateurs allant de 45 à 140 kg. Le siège est équipé de deux arceaux basculants à débattement indépendant en aluminium moulé sous pression, finition laquée, poli, ou polie miroir ; caches en polypropylène.

Siège en hauteur comptoir

Croisillon de piétement issu de la gamme 170 ON, équipé d'un repose-pieds circulaire réglable en hauteur, finition chromée brillant, avec vis de blocage intégrée ; monté sur roulettes doubles orientables auto-freinantes en charge.

Sièges 24/24

Croisillon de piétement disponible uniquement en aluminium moulé sous pression en liaison avec des arceaux basculants renforcés et des revêtements particulièrement résistants. Cette configuration est conforme aux exigences des 'British Standards' pour des utilisateurs allant jusqu'à 150 kg.

Sous réserve de modifications techniques.

IN. Gamme 184. Fiche technique.

Wilkhahn

Ensemble assise-dossier

Ensemble assise-dossier monobloc à élasticité contrôlée en polyamide haute performance, monté sur un support articulé. Coque d'assise en polyamide teinté noir ou blanc dans la masse avec doublage en polypropylène, coussin d'assise en polyuréthane exempt de CFC. En option, réglage de la profondeur d'assise en continu (amplitude 400 - 450 mm). Habillage tissu Racer ; en option, habillage en résille Formstrick à élasticité modulée assortie à la résille du dossier ; en alternative, habillage tissu selon nuancier Wilkhahn, en liaison avec deux sillons latéraux surpiqués. Sur tous les modèles à l'exception des assises revêtues de résille 41/Formstrick, coussinage 'Soft' avec enrobage en mousse de découpe en option. Le doublage de l'assise, le coussin et les revêtements sont amovibles pour remplacement. Dossier de type cadre, doté en option d'un support lombaire en élastomère thermoplastique Hytrell®, coloris noir

ou blanc assorti à la coque d'assise ; le support est réglable en hauteur dans une plage de 60 mm (six positions); il peut être rajouté à tout moment. Dossier tendu de résille Formstrick à élasticité modulée par zone ; en option, habillage Formstrick double épaisseur avec insert en mousse et élasticité modulée ; coloris selon nuancier Wilkhahn.

Accoudoirs

Accoudoirs en polyamide armé fibre de verre et teinté noir dans la masse réglables en hauteur (10 positions, amplitude 100 mm) ; en option, accoudoirs 3D ajustables en profondeur (amplitude de réglage 50 mm) et pivotants (amplitude 25° vers l'intérieur ou l'extérieur). Sur la version 4D, possibilité supplémentaire de réglage latéral (25 mm par accoudoir). Surface de contact en polypropylène teinté noir dans la masse ; en option, surface de contact en mousse de polyuréthane. À noter : sur demande, le siège est disponible sans accoudoirs.

Normes

Les sièges de travail IN sont conformes aux normes DIN EN 1335 et ANSI/BIFMA X 5.1, IGR, AGR ; ils répondent aux exigences du label GS (Geprüfte Sicherheit).



IN. Gamme 184. Variantes.

Wilkhahn



184/7 : siège de travail,
dossier mi-haut, sur roulettes



184/7 : siège de travail,
dossier mi-haut, sur roulettes



184/7 : siège de travail,
dossier mi-haut, sur roulettes



184/1 : Siège en hauteur comptoir,
dossier mi-haut, sur roulettes

IN. Gamme 184. Variantes de rembourrage.

Wilkhahn



Revêtement d'assise en textile Formstrick



Revêtement d'assise en tissu Racer



Dossier tendu de textile Formstrick simple épaisseur



Dossier tendu de textile Formstrick double épaisseur



Revêtement d'assise dans un autre tissu de la collection Wilkhahn (avec surpiqûres et coussin à bords droits)



Revêtement d'assise dans un autre tissu de la collection Wilkhahn et ajustage (en option) de la profondeur d'assise (avec surpiqûres courtes et coussin à bords droits)



Dossier tendu de textile Formstrick simple épaisseur, avec support lombaire



Dossier tendu de textile Formstrick double épaisseur, avec support lombaire

IN. Gamme 184. Variantes de rembourrage.

Wilkhahn

Revêtements de l'assise (les revêtements présentés ne sont pas tous compatibles avec l'ensemble des modèles)



37 Racer | 41 Formstrick | 54 Pitch | 60 Blend | 63 Auris | 66 Lona | 68 Kvadrat Remix 2 | 69 Granit | 91 Kvadrat Steelcut Trio 3
Pour une présentation exhaustive des revêtements et coloris supplémentaires, consultez notre Mediacenter.

IN. Gamme 184. Variantes de finitions de la structure.

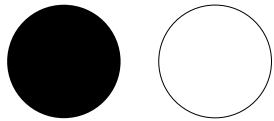
Wilkhahn

Finitions de la structure



Aluminium poli miroir ou poli, ou encore finition laquée noir, noir mat, gris argent satiné, turquoise, gris, orange ou rouge mat.
Croisillon de piétement disponible également en résine de synthèse, coloris noir.

Cadre d'assise et de dossier



Noir ou blanc

IN. Gamme 184. Accessoires et divers.

Wilkhahn



Système Trimension® avec inclinaison de l'assise vers l'avant



Ajustage de la profondeur d'assise



Ajustage de la profondeur d'assise



Support lombaire additionnel,
réglable en hauteur



Sans accoudoirs



Roulettes antistatiques



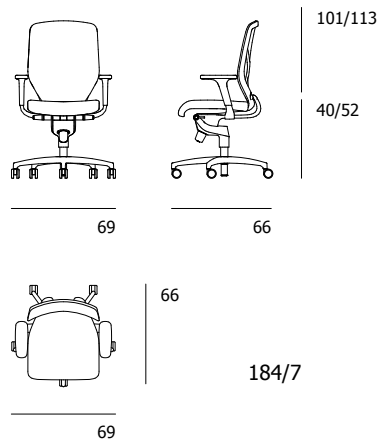
Accoudoirs 3D,
surfaces de contact en polypropylène

Autres accessoires sans illustration :
surfaces de contact des accoudoirs
en polyuréthane moussé
(pour accoudoirs 1D, 3D et 4D)

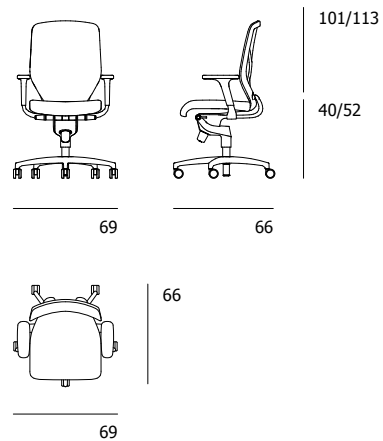
IN. Gamme 184. Modèles et dimensions.

Wilkhahn

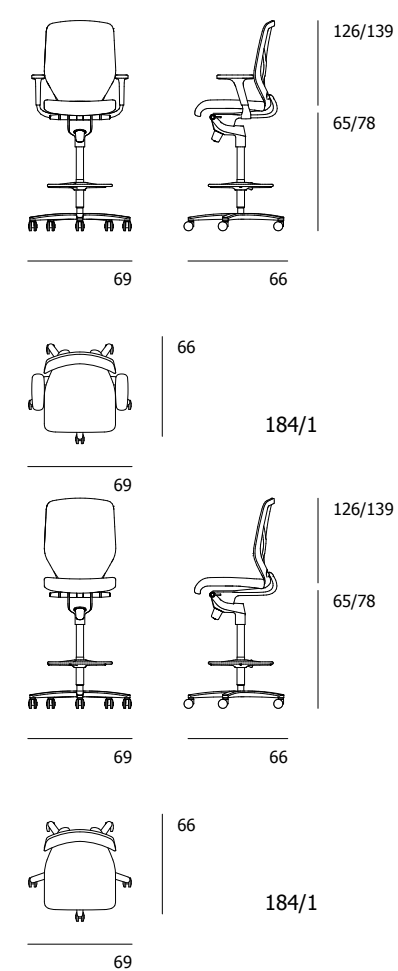
184/7
Siège de travail



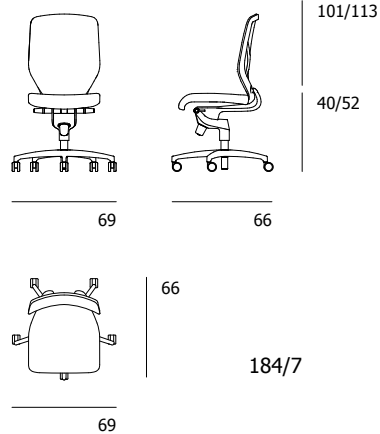
184/8 Siège pour
utilisation en 24h/24



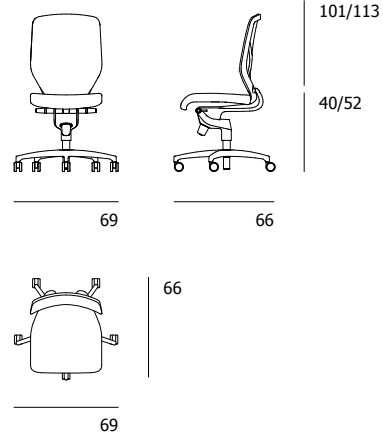
184/1 Siège en
hauteur comptoir



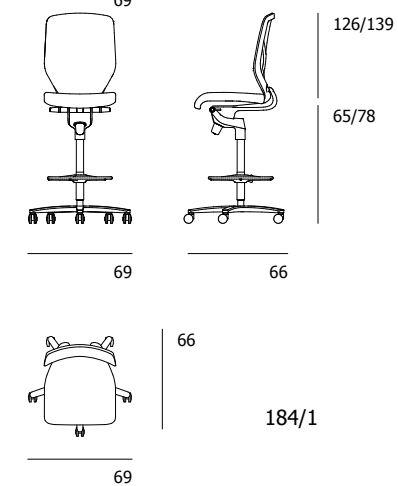
184/7
sans accoudoirs



184/8
sans accoudoirs



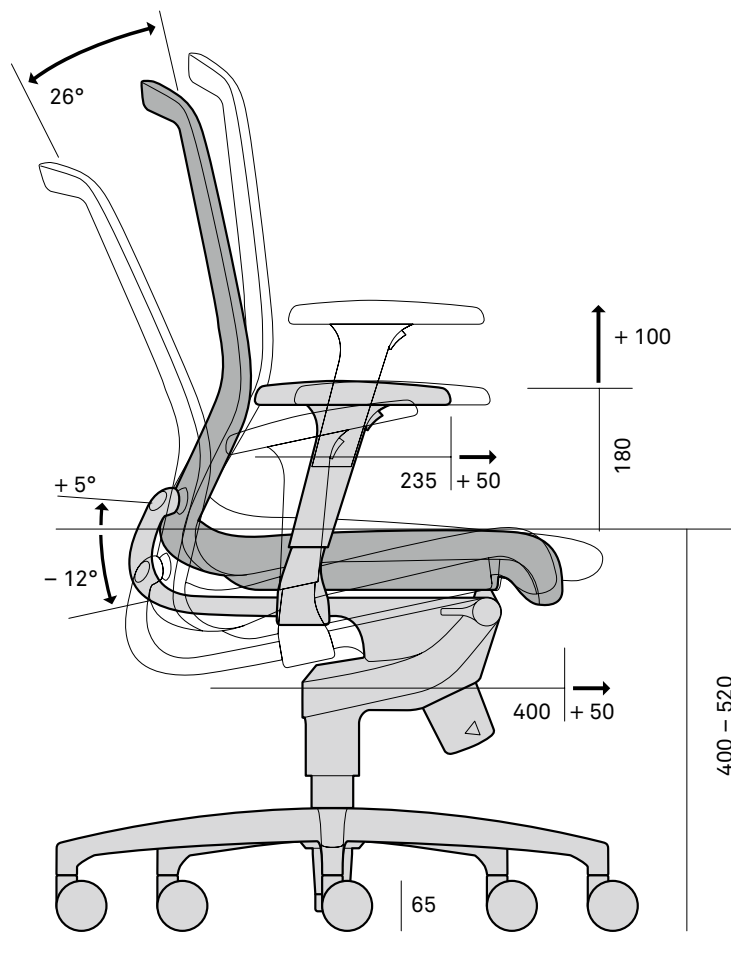
184/1
sans accoudoirs



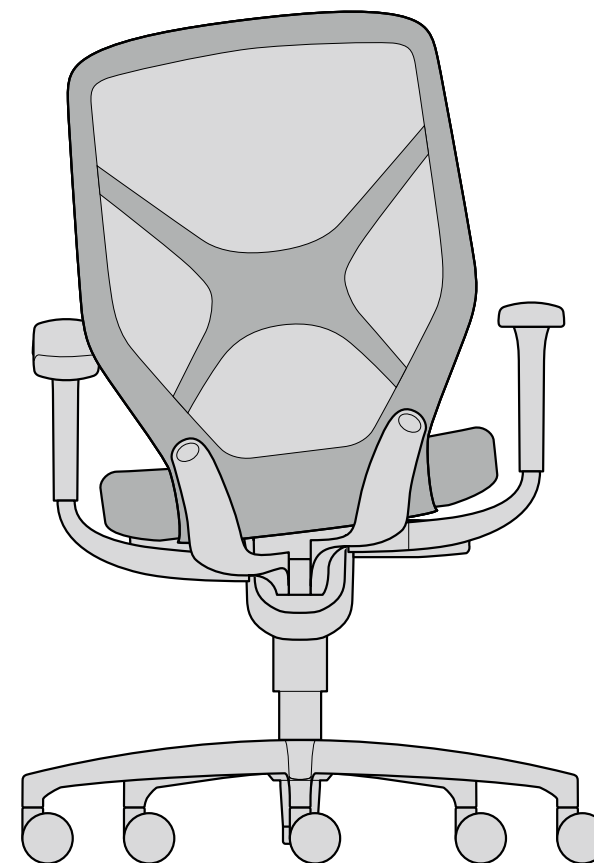
IN. Gamme 184. Modèles et dimensions.

Wilkhahn

La cinématique 3D Trimension® est au cœur du concept IN. Elle est fondée sur l'interaction entre deux arceaux à débattement indépendant. Ils permettent à l'assise et au dossier de se déplacer dans les trois plans pour suivre les mouvements naturels du bassin de l'utilisateur – depuis la flexion et l'extension jusqu'à la rotation complète en passant par l'inclinaison latérale. Le système Trimension® libère l'utilisateur des contraintes de posture et crée les conditions du mouvement. La cinématique et la dynamique sans précédent du siège sont calquées sur les articulations des membres inférieurs : les points d'inflexion du système coïncident avec le genou et le bassin de l'utilisateur. La plage d'inclinaison de l'assise va de -12° à 0° ; en désactivant le verrouillage, le dossier peut être incliné jusqu'à 5° vers l'avant. L'inclinaison transversale du siège va jusqu'à 13° . L'inclinaison du dossier atteint, pour sa part, jusqu'à 26° . La force de rappel du ressort en position centrale est réglable en continu pour des utilisateurs allant de 45 à 140 kg.



660



Toutes les dimensions sont données en cm. Sous réserve de modifications techniques.

IN. Gamme 184. Distinctions/normes/certifications.

Wilkhahn

Distinctions



Certifications et normes produit



DIN EN 1335 ANSI/BIFMA X5.1 IGR et AGR

NB : les certifications et normes mentionnées ne s'appliquent pas toutes à l'ensemble des modèles.

Certifications décernées à l'entreprise, affiliations



Environnement et concept produit

Le développement durable en standard

À l'instar de son prédécesseur, le siège ON, qui avait inauguré le principe de la cinématique 3D Trimension, IN a été conçu pour concilier valeur d'usage et durabilité. Son assise dynamique tridimensionnelle apporte une liberté de mouvement salubre, tandis que matières et finitions se conjuguent pour offrir des qualités fonctionnelles à l'épreuve du temps. La conception modulaire du siège a été étudiée pour faciliter l'entretien et la maintenance : les pièces d'usure, les revêtements et les matériaux de rembourrage sont amovibles pour remplacement. Cela prolonge d'autant la durée de vie du produit. Il va de soi que les mousses mises en œuvre sont exemptes de CFC et que l'impact écologique des matériaux a été soigneusement pris en compte. Partout où c'est possible, Wilkhahn a privilégié le recours à des matériaux recyclés, et le marquage des composants facilite un recyclage efficace. À l'issue de son cycle de vie, le siège IN est recyclable à 94 % en version standard et à 93 % en finition haut de gamme.

- Les matières utilisées conjuguent précision et robustesse. Ainsi, les croisillons de piétement sont réalisés soit en aluminium moulé sous pression, soit en polyamide armé fibre de verre et teinté dans la masse. Les arceaux basculants sont en aluminium moulé sous pression, la coque à élasticité contrôlée et le support d'assise sont en polyamide hautes performances, tandis que les accoudoirs sont réalisés en polyamide armé fibre de verre. Le carter du mécanisme en aluminium moulé sous pression est complété par un soufflet qui associe polypropylène teinté noir dans la masse et élastomère thermoplastique ; ce soufflet abrite le ressort de rappel monté en position centrale. Tous les composants en aluminium et en polypropylène intègrent une proportion maximale de matière issue du recyclage et sont recyclables à 100 %.
- Le rembourrage est réalisé en mousse de polyuréthane exempte de CFC. Le rembourrage, les supports d'assise et les revêtements sont amovibles pour remplacement.
- Les systèmes de réglage du siège et de sa cinématique sont simples et pratiques. Cela facilite notamment les interventions sur les pièces d'usure et le remplacement des composants pour maximiser la durée de vie du produit.

En tant que nouvelle référence de l'assise dynamique à cinématique tridimensionnelle, IN réunit polyvalence fonctionnelle, système 3D très abouti et minimisation du nombre des composants. Il optimise ainsi le rapport qualité-prix tout en respectant à la lettre les impératifs du développement durable.